



$$\begin{aligned}
 & R (1 - \cos (n\pi)^{-2}) \\
 &= \cos (n\pi)^3 \\
 &= R \frac{n^2\pi^2}{2}
 \end{aligned}$$

$$L = \frac{\cos (n\pi)}{R (1 - \cos (n\pi)^{-2})}$$

$$\cos (n\pi)^3$$

$$\frac{x^2\pi^2}{3}$$

$$\frac{n^2\pi^2}{2}$$

9.1

Comptes consolidés 2018 et annexe



Bilan consolidé	188
Compte de résultat consolidé	190
État des autres éléments du résultat global	190
État des variations des capitaux propres consolidés	191
Tableau de flux de trésorerie consolidés	192
Annexe des comptes consolidés	194

Léonard de Vinci utilisait l'écriture spéculaire, appelée communément « écriture en miroir », car il était gaucher et cette technique évitait les traînées d'encre sur le papier.

BILAN CONSOLIDÉ

ACTIF

(en milliers d'euros)

	Référence annexe	31/12/2018	31/12/2017
Actifs non courants			
Immobilisations incorporelles	4.3	34 349	41 131
Écarts d'acquisition	4.2	1 094 355	1 095 763
Immobilisations corporelles	4.1	1 588 105	1 475 383
Participations dans les coentreprises	9	48 334	37 747
Autres actifs financiers	4.5.1	103 297	50 015
Impôts différés	4.6	8 080	7 029
Autres actifs long terme	4.5.3	28 500	4 759
TOTAL ACTIFS NON COURANTS (I)		2 905 020	2 711 827
Actifs courants			
Stocks et en-cours	4.7	347 086	286 314
Clients et autres débiteurs	4.5.4	582 059	515 715
Créances d'impôt		42 200	39 862
Autres actifs courants	4.5.2	19 494	33 177
Trésorerie et équivalents de trésorerie	4.5.5	755 969	825 302
TOTAL ACTIFS COURANTS (II)		1 746 808	1 700 370
TOTAL GROUPE D'ACTIFS DESTINÉS À ÊTRE CÉDÉS (III)			
TOTAL ACTIF (I + II + III)		4 651 828	4 412 197

PASSIF*(en milliers d'euros)*

	Référence annexe	31/12/2018	31/12/2017
Capitaux propres - part du Groupe			
Capital		121 017	117 336
Primes liées au capital		1 350 696	1 195 964
Résultats accumulés		725 074	630 774
Total		2 196 787	1 944 074
Intérêts minoritaires		137 230	134 356
CAPITAUX PROPRES (I)	4.8	2 334 017	2 078 430
Passifs non courants			
Emprunts et dettes financières	4.10.1	1 107 997	1 234 252
Consignations d'emballages		113 001	103 991
Engagements envers le personnel	4.12	45 573	45 757
Autres provisions	4.11	73 666	82 932
Impôts différés	4.6	72 391	70 938
Autres passifs long terme	4.10.3	2 364	3 461
TOTAL PASSIFS NON COURANTS (II)		1 414 992	1 541 331
Passifs courants			
Emprunts et concours bancaires (part à moins d'un an)	4.10.1	341 602	277 678
Fournisseurs et autres créditeurs	4.10.4	526 849	457 873
Dettes d'impôt		14 738	17 424
Autres passifs courants	4.10.3	19 630	39 461
TOTAL PASSIFS COURANTS (III)		902 819	792 436
TOTAL PASSIFS LIÉS À UN GROUPE D'ACTIFS DESTINÉS À ÊTRE CÉDÉS (IV)			
TOTAL PASSIF (I + II + III + IV)		4 651 828	4 412 197

COMPTE DE RÉSULTAT CONSOLIDÉ

(en milliers d'euros)	Référence annexe	Variation	31/12/2018	31/12/2017
Ventes de marchandises			3 400 080	2 693 851
Production vendue de biens et services			1 353 644	1 238 801
CHIFFRE D'AFFAIRES NET	5.1	+ 21 %	4 753 724	3 932 652
Autres produits de l'activité			3 648	1 976
Achats consommés	5.2		(3 462 774)	(2 695 820)
Charges externes	5.4		(447 044)	(446 477)
Charges de personnel	5.3		(205 310)	(193 492)
Impôts et taxes			(138 247)	(100 802)
Amortissements et provisions nets	5.5		(111 621)	(126 420)
Autres produits et charges d'exploitation	5.6		(1 470)	(3 606)
RÉSULTAT BRUT D'EXPLOITATION		+ 1 %	500 349	496 061
RÉSULTAT OPÉRATIONNEL COURANT		+ 6 %	390 906	368 011
Autres produits et charges opérationnels	5.7		(22 697)	2 185
RÉSULTAT OPÉRATIONNEL AVANT QUOTE-PART DE RÉSULTAT DES COENTREPRISES		- 1 %	368 209	370 196
Quote-part de résultat des coentreprises			4 811	3 260
RÉSULTAT OPÉRATIONNEL APRÈS QUOTE-PART DE RÉSULTAT DES COENTREPRISES		0 %	373 020	373 456
Produits de trésorerie et d'équivalents de trésorerie			1 663	6 226
Coût de l'endettement financier brut			(22 317)	(20 557)
COÛT DE L'ENDETTEMENT FINANCIER NET	5.8	+ 44 %	(20 654)	(14 331)
Autres produits et charges financiers	5.9		(8 807)	3 150
RÉSULTAT AVANT IMPÔT		- 5 %	343 559	362 275
IMPÔT SUR LES BÉNÉFICES	5.10		(72 779)	(79 437)
RÉSULTAT NET TOTAL		- 4 %	270 780	282 838
RÉSULTAT NET PART DU GROUPE		- 4 %	254 070	265 583
RÉSULTAT NET MINORITAIRE		- 3 %	16 710	17 255
Résultat non dilué par action (en euros)	5.11	- 8 %	2,65	2,87
Résultat dilué par action (en euros)	5.11	- 7 %	2,63	2,84

ÉTAT DES AUTRES ÉLÉMENTS DU RÉSULTAT GLOBAL

(en milliers d'euros)	31/12/2018	31/12/2017
RÉSULTAT NET DE L'ENSEMBLE CONSOLIDÉ (I)	270 780	282 838
Réserves de conversion	(204)	(163 243)
Instruments de couverture	(3 057)	736
Impôts sur les instruments de couverture	956	(250)
Éléments recyclables du résultat des coentreprises		
Éléments qui seront reclassés ultérieurement en résultat (II)	(2 306)	(162 757)
Gains et pertes actuariels	3 223	45
Impôts sur les gains et pertes actuariels	(666)	(198)
Éléments non recyclables du résultat des coentreprises		
Éléments qui ne seront pas reclassés ultérieurement en résultat (III)	2 557	(153)
RÉSULTAT GLOBAL DE LA PÉRIODE (I + II + III)	271 031	119 928
PART ATTRIBUABLE AUX PROPRIÉTAIRES DE LA SOCIÉTÉ MÈRE DU GROUPE	257 042	104 485
PART ATTRIBUABLE AUX PARTICIPATIONS NE DONNANT PAS LE CONTRÔLE	13 989	15 443

ÉTAT DES VARIATIONS DES CAPITAUX PROPRES CONSOLIDÉS

	Actions en circulation	Dont actions propres	Capital	Primes	Actions propres	Réserves et résultat consolidés	Écarts de conversion	Capitaux propres attribuables aux propriétaires de la société mère du Groupe	Participations ne donnant pas le contrôle (intérêts minoritaires)	Capitaux propres de l'ensemble consolidé
	<i>(en nombre d'actions)</i>		<i>(en milliers d'euros)</i>							
CAPITAUX PROPRES AU 31 DÉC. 2016	45 454 888	14 391	113 637	1 084 251	(1 088)	548 002	112 589	1 857 391	129 044	1 986 435
RÉSULTAT GLOBAL DE LA PÉRIODE						265 722	(161 236)	104 485	15 443	119 928
Division de la valeur nominale de l'action	46 880 686	2 553								
Variation de pourcentage d'intérêts						(7 865)		(7 865)	4 211	(3 654)
Paiement en actions						6 681		6 681		6 681
Augmentation de capital	1 532 906		3 699	111 713		369		115 781	210	115 991
Actions propres		(1 907)			209	403		612		612
Distribution de dividendes						(133 009)		(133 009)	(14 553)	(147 562)
Autres variations						(2)		(2)	2	
CAPITAUX PROPRES AU 31 DÉC. 2017	93 868 480	15 037	117 336	1 195 964	(879)	680 303	(48 647)	1 944 074	134 356	2 078 430
RÉSULTAT GLOBAL DE LA PÉRIODE						254 320	2 722	257 042	13 989	271 031
Variation de pourcentage d'intérêts						1 865		1 865	4 290	6 155
Paiement en actions						5 331		5 331		5 331
Augmentation de capital	2 945 264		3 681	154 732		369		158 782		158 782
Actions propres		21 091			(798)	(236)		(1 034)		(1 034)
Distribution de dividendes						(169 265)		(169 265)	(15 407)	(184 672)
Autres variations						(7)		(7)	3	(4)
CAPITAUX PROPRES AU 31 DÉC. 2018	96 813 744	36 128	121 017	1 350 696	(1 677)	772 684	(45 926)	2 196 787	137 230	2 334 017

TABLEAU DE FLUX DE TRÉSORERIE CONSOLIDÉS

(en milliers d'euros)	31/12/2018	31/12/2017
RÉSULTAT NET TOTAL CONSOLIDÉ DES ACTIVITÉS POURSUIVIES	270 780	282 838
RÉSULTAT NET DES ACTIVITÉS ABANDONNÉES		
Ajustements :		
Élimination du résultat des coentreprises	(4 811)	(3 260)
Élimination du résultat des amortissements et provisions	116 551	123 105
Élimination des résultats de cession et des pertes et profits de dilution	4 859	1 807
Élimination des produits de dividende	(401)	(271)
Autres produits et charges sans incidence sur la trésorerie ⁽¹⁾	(1 439)	(7 154)
CAPACITÉ D'AUTOFINANCEMENT APRÈS COÛT DE L'ENDETTEMENT FINANCIER NET ET IMPÔT	385 539	397 065
Élimination de la charge d'impôt	72 779	79 437
Élimination du coût de l'endettement financier net	20 654	14 331
CAPACITÉ D'AUTOFINANCEMENT AVANT COÛT DE L'ENDETTEMENT FINANCIER NET ET IMPÔT	478 972	490 833
Incidence de la variation du BFR*	(79 491)	(70 757)
Impôts payés	(73 993)	(92 254)
FLUX DE TRÉSORERIE LIÉS AUX ACTIVITÉS OPÉRATIONNELLES	325 488	327 822
Incidence des variations de périmètre (trésorerie acquise - trésorerie cédée)	4 315	67 932
Acquisition d'actifs financiers : branche Rubis Énergie ⁽²⁾	(76 530)	(495 179)
Acquisition d'actifs financiers : branche Rubis Terminal		(17 614)
Cession d'actifs financiers : branche Rubis Support et Services		1 305
Acquisition d'immobilisations corporelles et incorporelles	(232 774)	(205 717)
Variation des prêts et avances consentis	3 672	28 630
Cession d'immobilisations corporelles et incorporelles	4 787	5 136
(Acquisition)/cession d'actifs financiers autres	(81)	(26 351)
Dividendes reçus	401	271
Autres flux liés aux opérations d'investissement		
FLUX DE TRÉSORERIE LIÉS AUX ACTIVITÉS D'INVESTISSEMENT	(296 210)	(641 587)

(1) Dont variations de juste valeur des instruments financiers, écart d'acquisition (dépréciation, goodwill), etc.

(2) Voir en note 3.2 les incidences des variations de périmètre et en note 11 les événements postérieurs à la clôture.

TABLEAU DE FLUX DE TRÉSORERIE CONSOLIDÉS (suite)

(en milliers d'euros)	Référence annexe	31/12/2018	31/12/2017
Augmentation de capital	4.8	158 783	116 240
(Acquisitions)/cessions d'actions propres		(798)	209
Émissions d'emprunts	4.10.1	294 909	773 100
Remboursements d'emprunts	4.10.1	(356 119)	(378 582)
Intérêts financiers nets versés		(20 954)	(13 113)
Dividendes mis en paiement		(169 265)	(133 009)
Dividendes mis en paiement (participations ne donnant pas le contrôle)		(15 176)	(15 098)
Cession d'actifs financiers : branche Rubis Énergie ⁽³⁾		5 662	
Acquisition d'actifs financiers : branche Rubis Terminal			(10 097)
Cession d'actifs financiers : branche Rubis Terminal			1 997
Autres flux liés aux opérations de financement		(1)	(2)
FLUX DE TRÉSORERIE LIÉS AUX ACTIVITÉS DE FINANCEMENT		(102 959)	341 645
Incidence de la variation des taux de change		4 348	(36 230)
Incidence des changements de principes comptables			
VARIATION DE LA TRÉSORERIE		(69 333)	(8 350)
Trésorerie des activités poursuivies			
Trésorerie d'ouverture ⁽⁴⁾	4.5.5	825 302	833 652
Variation de la trésorerie		(69 333)	(8 350)
Trésorerie de clôture ⁽⁴⁾	4.5.5	755 969	825 302
Dettes financières	4.10.1	(1 449 599)	(1 511 930)
Trésorerie nette de dettes financières		(693 630)	(686 628)
* Ventilation de l'incidence de la variation du BFR :			
Incidence de la variation des stocks et en-cours	4.7	(59 375)	
Incidence de la variation des clients et autres débiteurs	4.5.4	(75 086)	
Incidence de la variation des fournisseurs et autres créditeurs	4.10.4	54 970	
 Incidence de la variation du BFR		(79 491)	

(3) Cession de 5 % d'Easigas (Afrique du Sud).

(4) Trésorerie hors concours bancaires.

ANNEXE DES COMPTES CONSOLIDÉS ARRÊTÉS AU 31 DÉCEMBRE 2018

1. Généralités	194	7. Participations ne donnant pas le contrôle	235
2. Principes comptables	194	8. Participations dans les entreprises communes	236
3. Périmètre de consolidation	196	9. Participations dans les coentreprises	237
4. Notes annexes au bilan	203	10. Autres informations	238
5. Notes annexes au compte de résultat	225	11. Événements postérieurs à la clôture	240
6. Information sectorielle résumée	232		

Note 1. Généralités

1.1 INFORMATION FINANCIÈRE ANNUELLE

Les états financiers de l'exercice clos le 31 décembre 2018 ont été arrêtés par le Collège de la Gérance le 11 mars 2019 et approuvés par le Conseil de Surveillance le 12 mars 2019.

Les états financiers consolidés 2018 ont été établis conformément aux normes comptables internationales publiées par l'IASB (International Accounting Standards Board) et adoptées par l'Union européenne. Ces normes comprennent les IFRS (International Financial Reporting Standards)

et les IAS (International Accounting Standards), ainsi que les interprétations de l'IFRS Interpretations Committee.

1.2 PRÉSENTATION DES ACTIVITÉS DU GROUPE

Le groupe Rubis exerce trois activités dans le domaine de l'énergie.

- l'activité **Rubis Terminal**, stockage de produits liquides, à travers sa filiale Rubis Terminal et les sociétés que celle-ci détient, présente en France (y compris Corse), Pays-Bas, Belgique et Turquie, est spécialisée dans le stockage et le négoce

de produits pétroliers, d'engrais, de produits chimiques et agroalimentaires ;

- l'activité **Rubis Énergie**, spécialisée dans le négoce et la distribution de gaz de pétrole liquéfiés (GPL) et de produits pétroliers ;
- l'activité **Rubis Support et Services**, qui comprend l'ensemble des activités d'infrastructure, de transport, d'approvisionnement et de services qui viennent en support au développement des activités aval de distribution et de marketing.

Le Groupe est présent en Europe, en Afrique et aux Caraïbes.

Note 2. Principes comptables

2.1 BASE DE PRÉPARATION

Les comptes consolidés sont établis selon la convention du coût historique, à l'exception de certaines catégories d'actifs et passifs, conformément aux règles IFRS. Les catégories concernées sont mentionnées dans les notes suivantes.

Pour établir ses comptes, la Direction du Groupe doit procéder à des estimations et faire des hypothèses qui affectent la valeur comptable des éléments d'actif et de passif, des produits et des charges, ainsi que des informations données en notes annexes.

La Direction du Groupe procède à ces estimations et appréciations de façon continue sur la base de son expérience passée ainsi que de divers facteurs jugés raisonnables qui constituent le fondement de ces appréciations.

Les montants qui figureront dans ses futurs états financiers sont susceptibles de différer de ces estimations en fonction de l'évolution de ces hypothèses ou de conditions différentes.

Les principales estimations significatives faites par la Direction du Groupe portent

notamment sur les justes valeurs relatives aux regroupements d'entreprise, les tests de perte de valeur des *goodwill*, les immobilisations incorporelles et corporelles, les provisions et l'évolution des engagements envers les salariés.

Les états financiers consolidés comprennent les états financiers de Rubis et de ses filiales de l'exercice clos le 31 décembre 2018.

Les filiales du Groupe ont pour devise fonctionnelle leur monnaie locale, dans laquelle est libellé l'essentiel de leurs transactions. Seules les entités Rubis

Terminal Petrol (ex-Delta Rubis Petrol) établie en Turquie et sa holding Rubis Tankmed BV (ex-Rubis Med Energy BV) établie aux Pays-Bas utilisent le dollar américain comme devise fonctionnelle. Leur bilan est converti en euros sur la base des cours de change en vigueur à la date de clôture ; leur compte de résultat est converti au cours moyen de la période. Les différences de conversion qui en résultent sont inscrites en réserves de conversion incluses dans les capitaux propres consolidés.

Toutes les transactions significatives réalisées entre les sociétés consolidées ainsi que les profits internes sont éliminés.

Les écarts de change issus de l'élimination des transactions et flux entre sociétés consolidées libellés en monnaies étrangères font l'objet du traitement suivant :

- les écarts de change issus de l'élimination des transactions internes sont inscrits au poste « Écarts de conversion » dans les capitaux propres et au poste « Intérêts

minoritaires » pour la part revenant aux tiers, de manière à neutraliser l'incidence sur le résultat consolidé ;

- les écarts de change sur flux de financement réciproques sont, quant à eux, classés dans une rubrique distincte du tableau des flux de trésorerie consolidés.

Les comptes consolidés sont établis en euros et les états financiers sont présentés en milliers d'euros.

2.2 RÉFÉRENTIEL COMPTABLE APPLIQUÉ

NORMES, INTERPRÉTATIONS ET AMENDEMENTS APPLICABLES AU 1^{ER} JANVIER 2018

Les normes, interprétations et amendements suivants parus au Journal Officiel de l'Union européenne à la date de clôture sont appliqués pour la première fois en 2018 :

Norme/Interprétation		Date d'application obligatoire
IFRS 9 « Instruments financiers »	Nouvelle norme sur la comptabilisation et l'évaluation des instruments financiers	1 ^{er} janvier 2018
IFRS 15 « Produits des activités ordinaires tirés des contrats conclus avec les clients »	Nouvelle norme sur la reconnaissance du revenu	1 ^{er} janvier 2018
Amendements à IFRS 15	Clarifications	1 ^{er} janvier 2018
Amendements à IFRS 2	Classement et évaluation des transactions dont le paiement est fondé sur des actions	1 ^{er} janvier 2018
Amendements à IFRS 4	Interactions entre IFRS 4 et IFRS 9	1 ^{er} janvier 2018
Améliorations annuelles	Améliorations annuelles des normes IFRS cycle 2014-2016 (Normes concernées : IFRS 1 et IAS 28)	1 ^{er} janvier 2018
IFRIC 22 « Transactions en monnaies étrangères et contrepartie anticipée »	Transactions en monnaie étrangère et avances versées ou reçues non remboursables	1 ^{er} janvier 2018

La norme IFRS 15 « Produits des activités ordinaires » n'a eu aucun impact sur le chiffre d'affaires consolidé publié par le Groupe. En revanche, le résultat brut d'exploitation a été modifié par la première application de cette norme mais l'impact est non matériel (cf. note 4.3). Les coûts d'obtention de contrats liés à la distribution de GPL en France sont désormais inscrits à l'actif et amortis sur la durée de vie moyenne observée pour les contrats correspondants. Ces coûts correspondent aux primes versées aux prescripteurs ainsi qu'à la prise en charge de

certains frais d'installation et de conversion supportés par les clients.

La ventilation des produits des activités ordinaires est présentée en note 5.1 conformément à IFRS 15. 114-115 et IFRS 15. B87-89.

Le Groupe a appliqué la norme IFRS 9 au 1^{er} janvier 2018, sans retraiter les exercices comparatifs. Cette norme regroupe trois volets : classement et évaluation des instruments financiers, dépréciation des actifs financiers, et opérations de couverture hors macro-

couverture. Conformément à l'option offerte par la norme IFRS 9, le Groupe a choisi de ne pas appliquer le volet « comptabilité de couverture » à partir du 1^{er} janvier 2018. L'application des dispositions d'IFRS 9 « Instruments financiers » n'a pas eu d'effet significatif sur le bilan, le compte de résultat et les capitaux propres consolidés du Groupe au 31 décembre 2018.

La première application des autres normes, interprétations et amendements n'a pas eu d'impact matériel sur les comptes du Groupe.

NORMES, INTERPRÉTATIONS ET AMENDEMENTS APPLICABLES PAR ANTICIPATION SUR OPTION

Le Groupe n'a pas appliqué par anticipation les normes, interprétations et amendements suivants dont l'application n'est pas obligatoire au 31 décembre 2018 :

Norme/Interprétation		Date d'application obligatoire sous réserve de l'adoption par l'UE
Amendements à IFRS 9	Clause de remboursement anticipé avec compensation négative	1 ^{er} janvier 2019
IFRS 16 « Contrats de locations »	Nouvelles normes sur la comptabilisation des contrats de location	1 ^{er} janvier 2019
IFRIC 23 « Incertitude relative aux traitements fiscaux »	Clarifications concernant la comptabilisation des incertitudes relatives aux impôts sur le résultat	1 ^{er} janvier 2019
Amendements à IAS 19	Modification, réduction ou cessation de régime	1 ^{er} janvier 2019
Amendements à IAS 28	Investissements à long terme dans des entreprises associées et des coentreprises	1 ^{er} janvier 2019
Améliorations annuelles (cycle 2015-2017)	Améliorations annuelles des normes IFRS cycle 2015-2017 (Normes concernées : IFRS 3, IFRS 11, IAS 12 et IAS 23)	1 ^{er} janvier 2019
Cadre conceptuel	Cadre conceptuel de l'information financière révisé (en remplacement du cadre 2010)	1 ^{er} janvier 2020

La norme IFRS 16 « Contrats de location », applicable aux exercices ouverts à compter du 1^{er} janvier 2019, n'a pas été appliquée par anticipation. Le Groupe a cependant continué ses travaux préparatoires durant toute l'année 2018. L'option de transition a été figée, le Groupe appliquera la méthode rétrospective modifiée. Elle consiste à comptabiliser l'effet cumulatif de l'application

initiale comme un ajustement sur les capitaux propres d'ouverture en considérant que l'actif au titre du droit d'utilisation est égal au montant des obligations locatives, ajusté du montant des loyers payés, des avantages reçus des bailleurs et le cas échéant des coûts de remise en état.

À ce jour, le Groupe dispose d'une première contrathèque complète. En effet, tous les

contrats entrant dans le champ d'application de la norme IFRS 16 et en cours au 1^{er} janvier 2018 ont été saisis dans l'outil informatique choisi pour répondre aux nouvelles obligations. Cette contrathèque est mise à jour régulièrement. Enfin, le Groupe a établi la table des taux qui sera appliquée. Par ailleurs, le Groupe est essentiellement preneur.

Note 3. Périmètre de consolidation

PRINCIPES COMPTABLES

Le Groupe applique, depuis le 1^{er} janvier 2014, les nouvelles normes relatives au périmètre de consolidation IFRS 10, 11, 12 et IAS 28 amendée.

Les entreprises communes sont comptabilisées selon les intérêts détenus par le Groupe dans les actifs et passifs de chaque entreprise commune.

Le Groupe comptabilise ses coentreprises selon la méthode de la mise en équivalence.

3.1 PÉRIMÈTRE DE CONSOLIDATION

Les états financiers consolidés de l'exercice clos le 31 décembre 2018 regroupent les états financiers de Rubis et des filiales listées dans le tableau ci-dessous.

Nom	Siège social	31/12/2018 % contrôle	31/12/2017 % contrôle	31/12/2018 % d'intérêt	31/12/2017 % d'intérêt	Méthode de consolidation
Rubis	46, rue Boissière 75116 Paris SIREN : 784 393 530	Mère	Mère	Mère	Mère	
Rubis Patrimoine	46 rue Boissière 75116 Paris SIREN : 319 504 106	100,00 %	100,00 %	100,00 %	100,00 %	IG
Coparef	46, rue Boissière 75116 Paris SIREN : 309 265 965	100,00 %	100,00 %	100,00 %	100,00 %	IG
Cimarsa	46 rue Boissière 75116 Paris SIREN : 844 648 691	100,00 %		100,00 %		IG
Rubis Terminal	33, av. de Wagram 75017 Paris SIREN : 775 686 405	99,44 %	99,44 %	99,44 %	99,44 %	IG
CPA	33, av. de Wagram 75017 Paris SIREN : 789 034 915	100,00 %	100,00 %	99,44 %	99,44 %	IG
Rubis Terminal Dunkerque	33, av. de Wagram 75017 Paris SIREN : 801 044 645	90,00 %	90,00 %	89,50 %	89,50 %	IG
Stockbrest	Z.I. Portuaire St Marc 29200 Brest SIREN : 394 942 940	100,00 %	100,00 %	99,44 %	99,44 %	IG
Société du Dépôt de Saint-Priest	16, rue des Pétroles 69800 Saint-Priest SIREN : 399 087 220	100,00 %	100,00 %	99,44 %	99,44 %	IG
Société des Pipelines de Strasbourg	33, av. de Wagram 75017 Paris SIREN : 648 501 260	62,50 %	62,50 %	33,35 %	33,35 %	IG
Société Européenne de Stockage	28, rue de Rouen 67000 Strasbourg-Robertsau SIREN : 304 575 194	53,66 %	53,66 %	53,36 %	53,36 %	IG

Nom	Siège social	31/12/2018 % contrôle	31/12/2017 % contrôle	31/12/2018 % d'intérêt	31/12/2017 % d'intérêt	Méthode de consolidation
Dépôt Pétrolier de La Corse	33, av. de Wagram 75017 Paris SIREN : 652 050 659	75,00 %	75,00 %	74,61 %	74,61 %	IG
Wagram Terminal	33, av. de Wagram 75017 Paris SIREN : 509 398 749	78,30 %	78,30 %	77,86 %	77,86 %	IG
Zeller & Cie	8, rue Ellenhard 67000 Strasbourg SIREN : 702 006 297	50,00 %		49,72 %		JV (MEE)
Rubis Terminal BV	Welplaatweg 26 3197 KS Botlek-Rotterdam Pays-Bas	100,00 %	100,00 %	99,44 %	99,44 %	IG
ITC Rubis Terminal Antwerp	Blikken, Haven 1662 B-9130 Beveren (Doel) Belgique	50,00 %	50,00 %	49,72 %	49,72 %	JV (MEE)
Rubis Tankmed BV	Prins Bernhardplein 200 1097 JB Amsterdam Pays-Bas	100,00 %	100,00 %	99,44 %	99,44 %	IG
Rubis Terminal Petrol Ticaret ve Sanayi A.Ş.	Büyükdere Caddesi N° 127 Astoria Kuleleri A Block Kat : 26-27 34394 Esentepe Istanbul Turquie	100,00 %	100,00 %	99,44 %	99,44 %	IG
Rubis Énergie	Tour Franklin 100 Terrasse Boieldieu 92800 Puteaux SIREN : 552 048 811	100,00 %	100,00 %	100,00 %	100,00 %	IG
Vitogaz France	Tour Franklin 100 Terrasse Boieldieu 92800 Puteaux SIREN : 323 069 112	100,00 %	100,00 %	100,00 %	100,00 %	IG
Sicogaz	Tour Franklin 100 Terrasse Boieldieu 92800 Puteaux SIREN : 672 026 523	100,00 %	100,00 %	100,00 %	100,00 %	IG
Sigalnor	Route du Hoc 76700 Gonfreville-l'Orcher SIREN : 353 646 250	65,00 %	35,00 %	65,00 %	35,00 %	IG
Starogaz	Tour Franklin 100 Terrasse Boieldieu 92800 Puteaux SIREN : 418 358 388	100,00 %	100,00 %	100,00 %	100,00 %	IG
Norgal	Route de la Chimie 76700 Gonfreville-l'Orcher SIREN : 777 344 623	20,94 %	20,94 %	20,94 %	20,94 %	JO
Frangaz	Tour Franklin 100 Terrasse Boieldieu 92800 Puteaux SIREN : 491 422 127	100,00 %	100,00 %	100,00 %	100,00 %	IG
ViTO Corse	Tour Franklin 100 Terrasse Boieldieu 92800 Puteaux SIREN : 518 094 784	100,00 %	100,00 %	100,00 %	100,00 %	IG
Rubis Restauration et Services	Tour Franklin 100 Terrasse Boieldieu 92800 Puteaux SIREN : 793 835 430	100,00 %	100,00 %	100,00 %	100,00 %	IG
Vitogaz Switzerland	A Bugeon CH -2087 Cornaux Suisse	100,00 %	100,00 %	100,00 %	100,00 %	IG
Propagaz	Bremblens (VD) Suisse	100,00 %	100,00 %	100,00 %	100,00 %	IG
Rubis Energia Portugal	Lagoas Park Edificio 11, Piso 1 2740-270 Porto Salvo Oeiras Portugal	100,00 %	100,00 %	100,00 %	100,00 %	IG
Rubis II Distribuição Portugal S.A	Lagoas Park Edificio 11, Piso 1 2740-270 Porto Salvo Oeiras Portugal	100,00 %	100,00 %	100,00 %	100,00 %	IG
Sodigas Seixal	Lagoas Park Edificio 11, Piso 1 2740-270 Porto Salvo Oeiras Portugal	100,00 %	100,00 %	100,00 %	100,00 %	IG

États financiers

Comptes consolidés 2018 et annexe

Nom	Siège social	31/12/2018 % contrôle	31/12/2017 % contrôle	31/12/2018 % d'intérêt	31/12/2017 % d'intérêt	Méthode de consolidation
Vitogas España	Avda. Baix Llobregat 1-3, 2A Poligono Industrial Màs Blau II 08820 El Prat de Llobregat Barcelona Espagne	100,00 %	100,00 %	100,00 %	100,00 %	IG
Fuel Supplies Channel Islands Ltd (FSCI)	PO Box 85 Bulwer Avenue, St Sampson Guernsey GY1 3EB Îles anglo-normandes	100,00 %	100,00 %	100,00 %	100,00 %	IG
La Collette Terminal Ltd	La Collette Saint Helier Jersey JE1 0FS Îles anglo-normandes	100,00 %	100,00 %	100,00 %	100,00 %	IG
St Sampson Terminal Ltd	Bulwer Avenue, St Sampson Guernsey GY1 3EB Îles anglo-normandes	100,00 %	100,00 %	100,00 %	100,00 %	IG
Vitogaz Maroc	Immeuble n° 7 Ghandi Mall Boulevard Ghandi 20380 Casablanca Maroc	100,00 %	100,00 %	100,00 %	100,00 %	IG
Lasfargaz	Immeuble n° 7 Ghandi Mall Boulevard Ghandi 20380 Casablanca Maroc	82,89 %	82,89 %	82,89 %	82,89 %	IG
Kelsey Gas Ltd	1 st Floor Standard Chartered Tower, 19 Cybercity Ebene République de Maurice	100,00 %	100,00 %	100,00 %	100,00 %	IG
Vitogaz Madagascar	122, rue Rainandriamampandry Faravohitra - BP 3984 Antananarivo 101 Madagascar	100,00 %	100,00 %	100,00 %	100,00 %	IG
Eccleston Co Ltd	1 st Floor Standard Chartered Tower, 19 Cybercity Ebene République de Maurice	100,00 %	100,00 %	100,00 %	100,00 %	IG
Vitogaz Comores	Voidjou BP 2562 Moroni Union des Comores	100,00 %	100,00 %	100,00 %	100,00 %	IG
Gazel	122, rue Rainandriamampandry Faravohitra - BP 3984 Antananarivo 101 Madagascar	49,00 %	49,00 %	49,00 %	49,00 %	IG
Rubis Antilles Guyane	Tour Franklin 100 Terrasse Boieldieu 92800 Puteaux SIREN : 542 095 591	100,00 %	100,00 %	100,00 %	100,00 %	IG
Société Industrielle de Gaz et de Lubrifiants	Voie principale ZI de Jarry 97122 Baie – Mahaut (Guadeloupe) SIREN : 344 959 937	100,00 %	100,00 %	100,00 %	100,00 %	IG
Stocabu	L'avenir du Morne Caruel Route des Abymes 97139 Abymes (Guadeloupe) SIREN : 388 112 054	50,00 %	50,00 %	50,00 %	50,00 %	JO
Société Anonyme de la Raffinerie des Antilles (SARA)	Californie 97232 Lamentin (Martinique) SIREN : 692 014 962	71,00 %	71,00 %	71,00 %	71,00 %	IG
Société Antillaise des Pétroles Rubis	Tour Franklin 100 Terrasse Boieldieu 92800 Puteaux SIREN : 303 159 875	100,00 %	100,00 %	100,00 %	100,00 %	IG
Rubis Guyane Française	Tour Franklin 100 Terrasse Boieldieu 92800 Puteaux SIREN : 351 571 526	100,00 %	100,00 %	100,00 %	100,00 %	IG
Rubis Caraïbes Françaises	Tour Franklin 100 Terrasse Boieldieu 92800 Puteaux SIREN : 428 742 498	100,00 %	100,00 %	100,00 %	100,00 %	IG
Société Réunionnaise de Produits Pétroliers (SRPP)	Tour Franklin 100 Terrasse Boieldieu 92800 Puteaux SIREN : 310 837 190	100,00 %	100,00 %	100,00 %	100,00 %	IG

Nom	Siège social	31/12/2018 % contrôle	31/12/2017 % contrôle	31/12/2018 % d'intérêt	31/12/2017 % d'intérêt	Méthode de consolidation
Société d'importation et de distribution de Gaz liquéfiés dans l'océan Indien (Sigloi)	Tour Franklin 100 Terrasse Boieldieu 92800 Puteaux SIREN : 310 879 598	100,00 %		100,00 %		IG
Rubis Energy Bermuda Ltd	2, Ferry Road Saint Georges's GE 01 Bermudes	100,00 %	100,00 %	100,00 %	100,00 %	IG
Sinders Ltd	2, Ferry Road Saint Georges's GE 01 Bermudes	100,00 %	100,00 %	100,00 %	100,00 %	IG
Bermuda Gas & Utility Ltd	2, Ferry Road Saint Georges's GE 01 Bermudes	100,00 %	100,00 %	100,00 %	100,00 %	IG
Rubis Eastern Caribbean SRL	One Rubis Plaza Welches St James BB 23027 La Barbade	100,00 %	100,00 %	100,00 %	100,00 %	IG
Rubis Caribbean Holdings Inc.	One Rubis Plaza Welches St James BB 23027 La Barbade	100,00 %	100,00 %	100,00 %	100,00 %	IG
Rubis West Indies Ltd	10 Finsbury Square London EC2A 1AF Royaume-Uni	100,00 %	100,00 %	100,00 %	100,00 %	IG
Rubis Guyana Inc.	Ramsburg, Providence East Bank Demerara, Guyana	100,00 %	100,00 %	100,00 %	100,00 %	IG
Rubis Bahamas Ltd	H&J Corporate Services Ocean center, Montague Foreshore, East Bay Street PO Box SS 19084 Nassau Bahamas	100,00 %	100,00 %	100,00 %	100,00 %	IG
Rubis Cayman Islands Ltd	H&J Corporate Services (Cayman) Ltd P.O. Box 866, 5th floor Anderson Square, George Town, Grand Cayman KY1 -1103 Îles Caïmans	100,00 %	100,00 %	100,00 %	100,00 %	IG
Rubis Turks & Caicos Ltd	Caribbean Management Services Ltd c/o Misick & Stanbrook PO Box 127, Richmond House Annex, Leeward Highway, Providenciales, Îles Turques-et-Caïques	100,00 %	100,00 %	100,00 %	100,00 %	IG
Rubis Energy Jamaica Ltd	236 Windward Road Rockfort, Kingston 2 in the Parish of Kingston Jamaïque	100,00 %	100,00 %	100,00 %	100,00 %	IG
Easigas (Pty) Ltd	Gate 5, Hibiscus Road Alrode 1451 Gauteng Afrique du Sud	55,00 %	60,00 %	55,00 %	60,00 %	IG
Easigas Botswana (Pty) Ltd	Acumen Park, Plot 50370, Fairground Office Park, PO Box 1157, Gaborone Botswana	55,00 %	60,00 %	55,00 %	60,00 %	IG
Easigas Swaziland (Pty) Ltd	PO Box 24 Mbabane H100 Swaziland 7441	55,00 %	60,00 %	55,00 %	60,00 %	IG
Easigas Lesotho (Pty) Ltd	2 nd Floor, Metropolitan Life Building Kingsway PO BOX 1176 Maseru Lesotho	55,00 %	60,00 %	55,00 %	60,00 %	IG
European Railroad Established Services (Eres)	Schaliënstraat 5 2000 Antwerpen Belgique	100,00 %	100,00 %	100,00 %	100,00 %	IG
Maritec NV	Schaliënstraat 5 2000 Antwerpen Belgique	100,00 %	100,00 %	100,00 %	100,00 %	IG
Ringardas Nigeria Ltd	49 Mamman Nasir Street Asokoro Abuja Nigéria	100,00 %	100,00 %	100,00 %	100,00 %	IG
European Railroad Established Services SA (Eres)	Zone des Hydrocarbures Port Autonome de Dakar Mole 8 BP 844 - Dakar Sénégal	100,00 %	100,00 %	100,00 %	100,00 %	IG

États financiers

Comptes consolidés 2018 et annexe

Nom	Siège social	31/12/2018 % contrôle	31/12/2017 % contrôle	31/12/2018 % d'intérêt	31/12/2017 % d'intérêt	Méthode de consolidation
European Railroad Established Services Togo SA (Eres)	Zone Industrielle du Port Autonome de Lomé Route C4 - BP 9124 Lomé Togo	100,00 %	100,00 %	100,00 %	100,00 %	IG
European Railroad Established Services Cameroun SA (Eres)	Quartier Akwa Immeuble Ancien Amacam BP 3791 Douala République du Cameroun	100,00 %		100,00 %		IG
REC Bitumen SRL	One Rubis Plaza Welches St James BB 23027 La Barbade	100,00 %	100,00 %	100,00 %	100,00 %	IG
Pickett Shipping Corp.	Via España n° 122 Torre Delta Piso 14 Apartado 0823-05658 Panama République de Panama	100,00 %	100,00 %	100,00 %	100,00 %	IG
Blue Round Shipping Corp.	Via España n° 122 Torre Delta Piso 14 Apartado 0823-05658 Panama République de Panama	100,00 %	100,00 %	100,00 %	100,00 %	IG
Saunscape International Inc.	Via España n° 122 Torre Delta Piso 14 Apartado 0823-05658 Panama République de Panama	100,00 %	100,00 %	100,00 %	100,00 %	IG
Maroni Shipping SA	Via España n° 122 Torre Delta Piso 14 Apartado 0823-05658 Panama République de Panama	100,00 %	100,00 %	100,00 %	100,00 %	IG
Biskra Shipping SA	Via España n° 122 Torre Delta Piso 14 Apartado 0823-05658 Panama République de Panama	100,00 %	100,00 %	100,00 %	100,00 %	IG
Woodbar CO Ltd	c/o Interface International Ltd 9 th Floor Standard Chartered Tower, 19 Cyberville Ebene République de Maurice	85,00 %	85,00 %	85,00 %	85,00 %	IG
Rubis Énergie Djibouti	Avenue Georges Pompidou BP 153 Djibouti République de Djibouti	85,00 %	85,00 %	85,00 %	85,00 %	IG
Distributeurs Nationaux SA (Dinasa)	2 rue Jean Gilles Route de l'aéroport Delmas Port au Prince Haïti	100,00 %	100,00 %	100,00 %	100,00 %	IG
Caribbean Diversified Investments Ltd (liquidée)	H&J Corporate Services (Cayman) Limited Willow House 2nd Floor Cricket Square Grand Cayman KY1 - 1103 Îles Caïmans		100,00 %		100,00 %	
Chevron Haïti Inc.	c/o Coverdale Trust Services Ltd 30 De Castro Street PO BOX 4519 Road Town Tortola Îles Vierges britanniques VG 1110	100,00 %	100,00 %	100,00 %	100,00 %	IG
Société de Distribution de Gaz (Sodigaz)	2 rue Jean Gilles Route de l'aéroport Delmas Port au Prince Haïti	100,00 %	100,00 %	100,00 %	100,00 %	IG
Terminal Gazier de Varreux	Route de Varreux Port au Prince Haïti	50,00 %		50,00 %		JO
RBF Marketing Ltd	236 Windward Road Rockfort, Kingston 2 in the Parish of Kingston Jamaïque	100,00 %	100,00 %	100,00 %	100,00 %	IG

Nom	Siège social	31/12/2018 % contrôle	31/12/2017 % contrôle	31/12/2018 % d'intérêt	31/12/2017 % d'intérêt	Méthode de consolidation
Galana Distribution Pétrolière Company Ltd	c/o Interface International Ltd 1 st Floor, Standard Chartered Tower, 19, Cibercity, Ebene, République de Maurice	100,00 %	100,00 %	100,00 %	100,00 %	IG
Galana Distribution Pétrolière SA	Immeuble Pradon Trade Centre, Antanimena, 101 Antananarivo Madagascar	90,00 %	90,00 %	90,00 %	90,00 %	IG
Galana Madagascar Holding (liquidée)	c/o Commonwealth Trust Ltd, Drake Chambers, PO Box 3321, Road Town, Tortola Îles Vierges britanniques		100,00 %		100,00 %	
Galana Raffinerie Terminal Company Ltd	c/o Interface International Ltd 1 st Floor, Standard Chartered Tower, 19, Cibercity, Ebene, République de Maurice	100,00 %	100,00 %	100,00 %	100,00 %	IG
Galana Raffinerie et Terminal SA	Immeuble Pradon Trade Centre, Antanimena, 101 Antananarivo Madagascar	90,00 %	90,00 %	90,00 %	90,00 %	IG
Progal (liquidée)	c/o Commonwealth Trust Ltd, Drake Chambers, PO Box 3321, Road Town, Tortola Îles Vierges britanniques		100,00 %		100,00 %	
Plateforme Terminal Pétrolier SA	Immeuble Pradon Trade Centre, Antanimena, 101 Antananarivo Madagascar	80,00 %	80,00 %	80,00 %	80,00 %	IG
Sodigas Açores	Lagoas Park, Edifício 11, Piso 1 2740-270 Porto Salvo Oeiras Portugal	100,00 %	100,00 %	100,00 %	100,00 %	IG
Sodigas Braga	Rua Rio Mau, N06 4 700-760 Panoias Portugal	100,00 %		100,00 %		IG
Rubis Middle East Supply DMCC	Unit N°: AG-34-L, AG Tower, Plot N°: JLT-PH1-L1A Jumeirah Lake Tower, Dubaï Emirats Arabes Unis	100,00 %	100,00 %	100,00 %	100,00 %	IG
Courtney Middle East (Cédée)	1703 Jumeirah Bay Tower Plot X3 - PO Box 127301 - Jumeirah Lakes Towers, Dubaï Emirats Arabes Unis					
RAME (Rubis Asphalt Middle East) DMCC	Unit N°: AG-34-L, AG Tower, Plot N°: JLT-PH1-L1A Jumeirah Lake Tower, Dubaï Emirats Arabes Unis	100,00 %		100,00 %		IG
Recstar Middle East DMCC	Unit No: AG-26-L, AG Tower, Plot No : JLT-PH1-I1A, Jumeirah Lakes Towers, Dubaï Emirats Arabes Unis	100,00 %		100,00 %		IG
Atlantic Rainbow Shipping Company SA	c/o Rosas Y Rosas Via España n° 122 Torre Delta Piso 14 Apartado 0823-05658 Panama République de Panama	100,00 %		100,00 %		IG
Maritec Tanker Management Private Ltd	604, Vakratunda Corporate Park, Goregaon (East) Mumbai - 400 063 Inde	100,00 %		100,00 %		IG

IG : intégration globale
JO : entreprise commune
JV : coentreprise (MEE)
MEE : mise en équivalence

La société Rubis Antilles Guyane détient une participation minoritaire dans cinq GIE situés aux Antilles ; les comptes de ces entités n'étant pas significatifs, ils ne sont pas consolidés.

De même, la société Rubis Energia Portugal détient des participations non significatives et non consolidées à ce jour. Parallèlement, les activités récemment acquises aux Açores et à Madère n'ont pas été intégrées au

périmètre 2018 en raison de la date tardive de prise de contrôle. L'intégration sera réalisée au 1^{er} janvier 2019.

3.2 VARIATIONS DU PÉRIMÈTRE DE CONSOLIDATION

Les variations du périmètre de consolidation concernent les regroupements d'entreprises au sens d'IFRS 3 et les acquisitions de groupes d'actifs.

Seules les acquisitions et cessions ayant une incidence sur le mode d'intégration sont détaillées ci-après. Pour information, au 1^{er} juillet 2018, le Groupe a cédé 5 % des titres Easigas South Africa au minoritaire actuel, le groupe Reatile Gaz, sans impact matériel sur les comptes consolidés annuels.

3.2.1 ACQUISITION D'UNE PARTICIPATION COMPLÉMENTAIRE DANS SIGNALOR

Au cours du premier semestre, le Groupe a racheté auprès d'Antargaz-Finagaz 30 % de l'entité Sigalnor, portant son taux de détention à 65 % et lui assurant le contrôle de l'entité. Le reste du capital reste détenu par CGP Primagaz.

Cette filiale, auparavant intégrée comme une entreprise commune, est consolidée en intégration globale depuis le 1^{er} janvier 2018. Ce changement de mode de contrôle, ainsi que la détermination de la juste valeur des actifs acquis et passifs repris, a généré

un *badwill* de 1,6 million d'euros constaté en « Autres produits et charges opérationnels ». L'intégration de cette entité n'a pas d'effet matériel sur les comptes consolidés.

Cette entité fournit à ses actionnaires des prestations relatives à leur activité de conditionnement et distribution de GPL, notamment des prestations de stockage, conditionnement et chargement. Elle exploite trois sites en France.

3.2.2 ACTIVITÉ DE BITUME EN IRAN

Le Groupe a acquis fin décembre 2017 un opérateur actif dans la production, le stockage et l'exportation de bitume à partir d'installations basées en Iran.

Compte tenu de la date tardive de la prise de contrôle, cette acquisition n'a pas été intégrée lors de la clôture annuelle 2017.

Le prix, soit 18,9 millions d'euros hors frais, figurait en « Autres actifs financiers » au 31 décembre 2017.

Les sanctions annoncées par l'Administration américaine ont obligé le Groupe à organiser la cession de cette activité sur le second semestre. Les comptes consolidés au 30 juin 2018 incluaient à ce titre des provisions traduisant la meilleure estimation des pertes

potentielles compte tenu des éléments connus à cette époque.

Les opérations de cession ont été réalisées sur le second semestre 2018 et conformément au scénario privilégié au moment de l'arrêté semestriel. En conclusion, sur l'année 2018, les annonces de l'Administration américaine ont abouti à une perte nette d'impôts de 15,3 millions d'euros, en ligne avec la provision constatée au 30 juin 2018 (cf. note 5.7 « Autres produits et charges opérationnels »).

3.2.3 ACQUISITION D'UNE ACTIVITÉ GPL À LA RÉUNION

Le Groupe a acquis en mars 2018 la société Sigloi basée à La Réunion. Cette entité réalise son activité principalement dans la distribution de GPL (8 300 tonnes). Elle distribue également du bitume (2 000 tonnes). La contribution aux états financiers annuels n'est pas matérielle.

3.2.4 ACQUISITION DE TERMINAL GAZIER DE VARREUX

Au cours du second semestre 2018, le Groupe a acquis 50 % d'un terminal gazier situé en Haïti. Cette entité est consolidée selon la méthode de l'intégration proportionnelle ; le terminal étant un actif utilisé conjointement par les deux partenaires. Le prix payé ainsi que l'actif net acquis ne sont pas matériels.



Note 4. Notes annexes au bilan

4.1 IMMOBILISATIONS CORPORELLES

PRINCIPES COMPTABLES

La valeur brute des immobilisations corporelles correspond à leur coût d'acquisition.

Les frais d'entretien et de réparation sont enregistrés en charges dès qu'ils sont encourus, sauf ceux engagés pour la prolongation de la durée d'utilité du bien, alors inscrits en immobilisations.

Les immobilisations financées au moyen de contrats de location-financement sont présentées à l'actif pour la valeur actualisée des paiements futurs ou la valeur de marché si elle est inférieure. La dette correspondante est inscrite en dettes financières. Ces immobilisations sont amorties selon le mode et les durées d'utilité décrits ci-dessous.

L'amortissement est calculé selon la méthode linéaire sur la durée d'utilisation estimée des différentes catégories d'immobilisations, soit :

	Durée
Constructions	10 à 40 ans
Installations complexes	10 à 20 ans
Matériel et outillage	5 à 30 ans
Matériel de transport	4 à 5 ans
Agencements et installations	10 ans
Matériel, mobilier de bureau	5 à 10 ans

Les coûts d'emprunts sont inclus dans le coût des immobilisations lorsqu'ils sont significatifs.

Les biens acquis en location-financement sont immobilisés lorsque les contrats de location ont pour effet de transférer au Groupe la quasi-totalité des risques et avantages inhérents à la propriété de ces biens. Les critères d'appréciation de ces contrats sont fondés notamment sur :

- le rapport entre la durée de location des actifs et leur durée de vie ;
- le total des paiements futurs rapporté à la juste valeur de l'actif financé ;
- l'existence d'un transfert de propriété à l'issue du contrat de location ;
- l'existence d'une option d'achat favorable ;
- la nature spécifique de l'actif loué.

Les actifs détenus en vertu des contrats de location-financement sont amortis sur leur durée d'utilisation ou, lorsqu'elle est plus courte, sur la durée du contrat de location correspondant.

Les actifs immobilisés corporels sont soumis à un test de perte de valeur chaque fois que les événements ou changements de circonstances indiquent que les valeurs comptables pourraient ne pas être recouvrables.

Valeurs brutes (en milliers d'euros)	31/12/2017	Variations de périmètre	Acquisitions	Diminutions	Reclassements	Écarts de conversion	31/12/2018
Autres immobilisations corporelles	261 541	7 970	20 636	(5 553)	6 032	(7 141)	283 485
Avances et acomptes sur immobilisations corporelles	883		1 498	(53)	(324)	(5)	1 999
Immobilisations en cours	122 300	(201)	108 512	(197)	(75 591)	676	155 499
Installations techniques, matériel et outillage	2 066 049	8 974	85 438	(68 622)	44 430	25 689	2 161 958
Terrains et constructions	798 341	4 729	14 627	(3 591)	26 054	(527)	839 633
TOTAL	3 249 114	21 472	230 711	(78 016)	601	18 692	3 442 574

Amortissements (en milliers d'euros)	31/12/2017	Variations de périmètre	Augmentations	Diminutions	Reclassements	Écarts de conversion	31/12/2018
Autres immobilisations corporelles	(134 478)	(6 400)	(14 975)	4 637	(219)	2 159	(149 276)
Installations et matériel	(1 289 068)	(5 868)	(89 805)	63 716	(34)	(13 627)	(1 334 686)
Terrains et constructions	(350 185)	(1 234)	(20 201)	2 497	(685)	(699)	(370 507)
TOTAL	(1 773 731)	(13 502)	(124 981)	70 850	(938)	(12 167)	(1 854 469)
VALEURS NETTES	1 475 383	7 970	105 730	(7 166)	(337)	6 525	1 588 105

Les variations de périmètre correspondent principalement :

- à la révision de la juste valeur des actifs acquis et passifs repris à Haïti (prise de contrôle en mai 2017) pour - 0,4 million d'euros de valeur brute et 0,4 million d'euros d'amortissements ;
- à l'acquisition d'une participation complémentaire dans Sigalnor pour 8,5 millions d'euros en valeur brute et 7,4 millions d'euros d'amortissements ;
- à l'acquisition de la société Sigloi à La Réunion pour 7,9 millions d'euros de valeur brute et 5,3 millions d'euros d'amortissements ;
- à l'acquisition de la société Terminal Gazier de Varreux pour 4,9 millions d'euros.

4.2 ÉCARTS D'ACQUISITION

PRINCIPES COMPTABLES

Regroupements d'entreprises antérieurs au 1^{er} janvier 2010

Les regroupements d'entreprises réalisés avant le 1^{er} janvier 2010 ont été comptabilisés selon la norme IFRS 3 avant sa révision applicable à partir de cette même date. Ces regroupements n'ont pas été retraités, IFRS 3 révisée étant d'application prospective.

Lors de la première consolidation d'une entreprise contrôlée exclusivement, les actifs, passifs et passifs éventuels ont été évalués à leur juste valeur conformément aux prescriptions des normes IFRS. Les écarts d'évaluation dégagés à cette occasion ont été comptabilisés dans les actifs et passifs concernés, y compris pour la part des minoritaires et non seulement pour la quote-part des titres acquis. L'écart résiduel représentatif de la différence entre le coût d'acquisition et la quote-part de l'acquéreur dans les actifs nets évalués à leur juste valeur, a été comptabilisé en *goodwill* lorsqu'il était positif et en résultat dans la rubrique « Autres produits et charges opérationnels » lorsqu'il était négatif (*badwill*).

Regroupements d'entreprises postérieurs au 1^{er} janvier 2010

Les normes IFRS 3 révisée et IAS 27 amendée modifient les principes comptables applicables aux regroupements d'entreprises réalisés après le 1^{er} janvier 2010.

Les principales modifications ayant un impact sur les comptes consolidés du Groupe sont :

- la comptabilisation en charges des coûts directs liés à l'acquisition ;
- la réévaluation à la juste valeur par résultat des participations détenues antérieurement à la prise de contrôle, dans le cas d'une acquisition par achats successifs de titres ;
- la possibilité d'évaluer, au cas par cas, les intérêts minoritaires soit à la juste valeur soit à la part proportionnelle dans l'actif net identifiable ;
- la comptabilisation à la juste valeur des compléments de prix à la date de prise de contrôle, les ajustements éventuels ultérieurs étant comptabilisés en résultat s'ils interviennent en dehors du délai d'affectation ;
- les corrections de prix constatées sur les acquisitions réalisées par le Groupe sont constatées en flux de trésorerie liés aux activités d'investissement au même titre que le prix initial.

En application de la méthode de l'acquisition, le Groupe comptabilise à la date de prise de contrôle les actifs acquis et passifs repris identifiables à leur juste valeur. Il dispose alors d'un délai maximal de 12 mois à compter de la date d'acquisition pour finaliser la comptabilisation du regroupement d'entreprises considéré. Au-delà de ce délai, les ajustements de juste valeur des actifs acquis et passifs repris sont comptabilisés directement en résultat.

L'écart d'acquisition est déterminé par différence entre, d'une part la contrepartie transférée (principalement le prix d'acquisition et le complément de prix éventuel hors frais d'acquisition) et le montant des intérêts minoritaires, et d'autre part la juste valeur des actifs acquis et passifs repris. Cet écart est inscrit à l'actif du bilan consolidé lorsqu'il est positif et en résultat dans la rubrique « Autres produits et charges opérationnels » lorsqu'il est négatif (*badwill*).

Suite à la mise en place d'IFRS 3 révisée, une option existe pour l'évaluation des intérêts minoritaires à la date d'acquisition : soit pour la quote-part qu'ils représentent dans l'actif net acquis (méthode du *goodwill* partiel) soit pour leur juste valeur (méthode du *goodwill* complet). L'option est exerçable au cas par cas lors de chaque regroupement d'entreprises.

Dans le cadre de l'affectation des écarts d'acquisition dégagés lors des différents regroupements d'entreprises et de l'application de la norme IFRS 8 « Secteurs opérationnels », les Unités Génératrices de Trésorerie (UGT) retenues par Rubis sont :

- l'activité Stockage de produits liquides (Europe) ;
- l'activité Distribution de produits pétroliers (Europe) ;
- l'activité Distribution de produits pétroliers (Afrique) ;
- l'activité Distribution de produits pétroliers (Caraïbes) ;
- l'activité Support et services.

Cette allocation est calquée sur l'organisation de la Direction Générale des opérations du Groupe et sur le *reporting* interne permettant, outre le pilotage de l'activité, le suivi du retour sur capitaux employés, *i.e.* le niveau auquel le *goodwill* est suivi pour des besoins de gestion interne.

Dépréciation de l'actif immobilisé

Les *goodwill* et les immobilisations incorporelles à durée d'utilité indéfinie font l'objet d'un test de perte de valeur, conformément aux dispositions de la norme IAS 36 « Dépréciation des actifs », au moins une fois par an ou plus fréquemment s'il existe des indices de perte de valeur. Les tests annuels sont effectués au cours du quatrième trimestre.

Le test de perte de valeur consiste à comparer la valeur nette comptable de l'actif à sa valeur recouvrable, qui est la valeur la plus élevée entre sa juste valeur diminuée des coûts de cession et sa valeur d'utilité.

La valeur d'utilité est obtenue en additionnant les valeurs actualisées des flux de trésorerie attendus de l'utilisation de l'actif (ou groupe d'actifs) et de sa sortie *in fine*. Dans ce cadre, les immobilisations sont regroupées par UGT. Une UGT est un ensemble homogène d'actifs (ou groupe d'actifs) dont l'utilisation continue génère des entrées de trésorerie largement indépendantes des entrées de trésorerie générées par d'autres groupes d'actifs.

La juste valeur diminuée des coûts de cession correspond au montant qui pourrait être obtenu de la vente de l'actif (ou groupe d'actifs), dans des conditions de concurrence normale, diminué des coûts directement liés à la cession.

Lorsque la valeur recouvrable est inférieure à la valeur nette comptable de l'actif (ou groupe d'actifs), une perte de valeur est enregistrée en résultat pour le différentiel et est imputée en priorité sur les *goodwill*.

Ces pertes de valeur sont irréversibles.

(en milliers d'euros)	31/12/2017 (publié)	Transfert*	Ajustements période d'affectation	31/12/2017 (corrigé)	Variations de périmètre	Écarts de conversion	31/12/2018
Activité Stockage de produits liquides (Europe)	57 446			57 446			57 446
Activité Distribution de produits pétroliers (Europe)	235 818			235 818	261	2 231	238 310
Activité Distribution de produits pétroliers (Afrique)	322 147	(14 868)	1 797	309 076	2 085	(29 930)	281 231
Activité Distribution de produits pétroliers (Caraïbes)	402 193		10 974	413 167		(9 547)	403 620
Activité Support et services	78 159	14 868	(2 009)	91 018	3 029	19 700	113 747
ÉCARTS D'ACQUISITION	1 095 763		10 762	1 106 525	5 375	(17 546)	1 094 355

* Durant la période d'affectation, réaffectation d'une partie de l'écart d'acquisition de Galana à l'UGT Support et services (au 31/12/2017, la totalité de l'écart d'acquisition du groupe Galana était présentée sur la ligne « Activité Distribution de produits pétroliers (Afrique) »).

Les variations de périmètre constatées au cours du semestre correspondent essentiellement :

- à l'acquisition de la société Sigloi à La Réunion pour 2,1 millions d'euros ;
- à l'acquisition de Terminal Gazier de Varreux pour 3 millions d'euros.

Les ajustements de la période d'affectation correspondent principalement à la finalisation de la juste valeur des actifs acquis et passifs repris à Haïti (prise de contrôle en mai 2017).

**TESTS DE DÉPRÉCIATION
AU 31 DÉCEMBRE 2018**

Au 31 décembre 2018, Rubis a testé de manière systématique tous ses écarts d'acquisition définitivement déterminés à la date de réalisation des tests selon la méthode des flux de trésorerie futurs actualisés.

Les valeurs recouvrables ont été déterminées sur la base du calcul de la valeur d'utilité. Les calculs des valeurs d'utilité reposent sur des projections de flux de trésorerie sur la base de budgets financiers approuvés en fin d'exercice par la Direction, couvrant une période

de trois ans. Les principales hypothèses formulées concernent les volumes traités et les prix de marché. Les flux de trésorerie au-delà de la période de trois ans sont extrapolés en appliquant un taux de croissance de 2 %.

Le taux d'actualisation retenu, qui repose sur le concept du coût moyen pondéré du capital (encore appelé « WACC »), reflète les appréciations actuelles du marché de la valeur temps de l'argent et les risques spécifiques à chaque UGT.

Les taux d'actualisation utilisés sont les suivants :

UGT	Taux 2018	Taux 2017
Activité Stockage de produits liquides (Europe)	entre 4,5 et 9,7 %	entre 5,0 et 8,6 %
Activité Distribution de produits pétroliers (Europe)	entre 4,5 et 8,6 %	entre 4,0 et 7,3 %
Activité Distribution de produits pétroliers (Afrique)	entre 5,5 et 16,8 %	entre 5,3 et 12,4 %
Activité Distribution de produits pétroliers (Caraïbes)	entre 5,5 et 17,9 %	entre 5,3 et 12,9 %
Activité Support et services	entre 5,5 et 17,9 %	entre 5,3 et 12,9 %

Ces tests n'ont révélé aucune perte de valeur au 31 décembre 2018.

**SENSIBILITÉ DES TESTS
DE DÉPRÉCIATION**

Les tests de dépréciation reposent sur une hypothèse de taux d'actualisation, de taux de

croissance à l'infini et d'étude de sensibilité faisant varier le taux de croissance à l'infini de +/- 2 % et le taux d'actualisation de +/- 1 %.

Une hausse de 1 % du taux d'actualisation ou une baisse de 2 % du taux de croissance n'aurait pas pour effet de générer des valeurs recouvrables des capitaux investis

inférieures à la valeur nette comptable pour les cinq UGT ci-dessus.

De même, une baisse de 5 % des flux futurs actualisés ne remet pas en cause les conclusions des tests pour les cinq UGT du Groupe.

4.3 IMMOBILISATIONS INCORPORELLES

PRINCIPES COMPTABLES

Les immobilisations incorporelles sont comptabilisées à leur coût d'acquisition.

Les immobilisations incorporelles à durée définie sont amorties selon le mode linéaire sur des périodes qui correspondent à la durée d'utilisation prévue et sont soumises à un test de perte de valeur chaque fois que les événements ou changements de circonstances indiquent que les valeurs comptables pourraient ne pas être recouvrables.

Les immobilisations incorporelles comprennent principalement les concessions, brevets et droits similaires et notamment les droits aux conventions des Ports Autonomes de Rubis Terminal

pour 2 319 milliers d'euros. Rubis Terminal dispose pour son exploitation de terrains concédés par les Ports Autonomes de Rouen et Dunkerque, d'une surface totale de 203 146 m². Ces droits ont été valorisés en

fonction des conventions existantes. Cet actif incorporel à durée de vie indéfinie fait l'objet d'un test de dépréciation au même titre que les écarts d'acquisition selon les modalités décrites en note 4.2.

Valeurs brutes (en milliers d'euros)	31/12/2017	Variations de périmètre	Acquisitions	Diminutions	Reclassements	Écarts de conversion	31/12/2018
Droits aux conventions des Ports Autonomes (Rubis Terminal)	2 319						2 319
Autres concessions, brevets et droits similaires	20 862	38	2 396	(201)	(819)	(187)	22 090
Droit au bail	1 654		80			(20)	1 714
Autres immobilisations incorporelles	41 231	(8 585)	3 150		472	(363)	35 906
TOTAL	66 066	(8 547)	5 626	(201)	(347)	(569)	62 028

Amortissements (en milliers d'euros)	31/12/2017	Variations de périmètre	Augmentations	Diminutions	Reclassements	Écarts de conversion	31/12/2018
Autres concessions, brevets et droits similaires	(7 014)	(38)	(1 083)	199		136	(7 800)
Autres immobilisations incorporelles	(17 921)		(2 009)			51	(19 879)
TOTAL	(24 935)	(38)	(3 092)	199		187	(27 679)
VALEURS NETTES	41 131	(8 585)	2 534	(2)	(347)	(382)	34 349

Les variations de périmètre correspondent essentiellement à la révision de la juste valeur des actifs acquis et passifs repris à Haïti (prise de contrôle en mai 2017).

IFRS 15 - COÛTS D'OBTENTION DE CONTRATS

Suite à la première application de la norme IFRS 15, les coûts d'obtention de contrats liés à la distribution de GPL en France sont désormais inscrits à l'actif en autres immobilisations corporelles et amortis sur la durée de vie moyenne observée pour les contrats correspondants (10 ans).

Coûts d'obtention des contrats (en millions d'euros)	31/12/2017	Augmentations	Diminutions	31/12/2018
Valeurs brutes		2,2		2,2
Amortissements		(0,2)		(0,2)
VALEURS NETTES		2		2

4.4 PARTICIPATION DANS LES ENTREPRISES ASSOCIÉES

Les informations concernant les participations ne donnant pas le contrôle, les participations dans les entreprises communes et les participations dans les coentreprises sont données dans les notes 7 à 9 de la présente annexe.

4.5 ACTIFS FINANCIERS

PRINCIPES COMPTABLES

L'évaluation et la comptabilisation des actifs financiers sont définies par la norme IFRS 9 « Instruments financiers » qui remplace la norme IAS 39 « Instruments financiers : comptabilisation et évaluation ».

Classification et évaluation

Les actifs financiers sont comptabilisés dans le bilan du Groupe lorsqu'il devient partie aux dispositions contractuelles de l'instrument.

La classification proposée par IFRS 9 détermine la façon dont les actifs sont comptabilisés ainsi que leur méthode d'évaluation. Le classement des actifs financiers est fonction de deux critères cumulatifs : le modèle de gestion qui est appliqué à l'actif et les caractéristiques de ses flux de trésorerie contractuels.

En fonction de l'analyse combinatoire des deux critères, la norme IFRS 9 distingue trois catégories d'actifs financiers, dont l'évaluation et le traitement comptable sont spécifiques à la catégorie concernée :

- soit les actifs financiers sont évalués à l'arrêté comptable au coût amorti ;
- soit les actifs financiers sont valorisés à la juste valeur en contrepartie des autres éléments du résultat global ;
- soit les actifs financiers sont évalués à la juste valeur par le biais du compte de résultat.

Les actifs financiers au coût amorti comprennent principalement les obligations et titres de créances négociables, les prêts et les créances.

Les actifs financiers évalués à la juste valeur par autres éléments du résultat global comprennent principalement les titres de participation, anciennement classés en titres disponibles à la vente.

Les actifs financiers évalués à la juste valeur par résultat comprennent les disponibilités, les Sicav et autres fonds.

Le Groupe a utilisé la hiérarchie de juste valeur de la norme IFRS 7 pour déterminer le niveau de classement des actifs financiers :

- niveau 1 : prix cotés sur des marchés actifs pour des actifs ou des passifs identiques ;
- niveau 2 : utilisation de données autres que les prix cotés visés au niveau 1, qui sont observables pour l'actif ou le passif concerné, soit directement soit indirectement ;
- niveau 3 : utilisation de données relatives à l'actif ou au passif qui ne sont pas basées sur des données observables de marché.

Dépréciation des actifs financiers

La norme IFRS 9 introduit un modèle de dépréciation fondé sur les pertes attendues. Ce modèle n'a pas d'impact significatif sur l'estimation du risque de dépréciation des actifs financiers.

Évaluation et comptabilisation des instruments dérivés

Le Groupe utilise des instruments financiers dérivés afin de gérer son exposition aux fluctuations des taux d'intérêts, des cours de change en devises étrangères et des prix de matières premières. Dans le cadre de sa politique de couverture, le Groupe a recours à des swaps. Il peut aussi utiliser des contrats de caps, floors et options. Les instruments dérivés utilisés par le Groupe sont évalués à leur juste valeur. Sauf exception détaillée ci-dessous, la variation de juste valeur des instruments dérivés est toujours enregistrée en résultat.

Les instruments dérivés peuvent être désignés comme instruments de couverture dans une relation de couverture de juste valeur ou de flux futurs de trésorerie :

- une couverture de juste valeur permet de couvrir le risque de variation de valeur de tout élément d'actif ou de passif, du fait de l'évolution des taux de change ;
- une couverture de flux de trésorerie futurs permet de couvrir des variations de valeur des flux futurs de trésorerie attachés à des actifs ou des passifs existants ou futurs.

Seule la couverture de flux de trésorerie est appliquée par le Groupe.

La comptabilité de couverture est applicable si :

- la relation de couverture est clairement définie et documentée à la date de sa mise en place ;
- l'efficacité de la relation de couverture est démontrée dès son origine et tant qu'elle perdure.

L'application de la comptabilité de couverture des flux de trésorerie a pour conséquence que la partie efficace de la variation de juste valeur de l'instrument de couverture est enregistrée directement dans les autres éléments du résultat global. La variation de la valeur de la part inefficace est comptabilisée en résultat dans la rubrique « Autres produits et charges financiers ». Les montants enregistrés dans les autres éléments du résultat global sont recyclés au compte de résultat pendant les périodes au cours desquelles les flux de trésorerie couverts affectent le résultat.

Répartition des actifs financiers par classes (IFRS 7) et par catégories (IFRS 9) (en milliers d'euros)	Note	Valeur au bilan		Juste valeur	
		31/12/2018	31/12/2017	31/12/2018	31/12/2017
COÛT AMORTI		696 632	612 885	696 632	612 885
Obligations et titres de créances négociables	4.5.1	300	148	300	148
Autres créances rattachées à des participations (long terme)	4.5.1	12 784	13 606	12 784	13 606
Autres créances rattachées à des participations (court terme)	4.5.2				
Prêts, dépôts et cautionnements (long terme)	4.5.1	11 509	7 756	11 509	7 756
Prêts, dépôts et cautionnements (court terme)	4.5.2	782	3 438	782	3 438
Créances clients et autres débiteurs	4.5.4	582 059	515 715	582 059	515 715
Charges constatées d'avance	4.5.2	18 498	27 601	18 498	27 601
Autres actifs long terme	4.5.3	28 500	4 759	28 500	4 759
Créances d'impôt		42 200	39 862	42 200	39 862
JUSTE VALEUR EN CONTREPARTIE DES AUTRES ÉLÉMENTS DU RÉSULTAT GLOBAL		78 918	30 643	78 918	30 643
Titres de participation	4.5.1	78 704	28 505	78 704	28 505
Instruments dérivés	4.5.2	214	2 138	214	2 138
JUSTE VALEUR PAR RÉSULTAT		755 969	825 302	755 969	825 302
Trésorerie et équivalents de trésorerie	4.5.5	755 969	825 302	755 969	825 302
TOTAL ACTIFS FINANCIERS		1 531 519	1 468 830	1 531 519	1 468 830

Tableau de passage IAS 39/IFRS 9 (en milliers d'euros)	Actifs financiers détenus jusqu'à échéance	Prêts et créances	Actifs financiers disponibles à la vente	Actifs financiers à la juste valeur	Trésorerie et équivalents de trésorerie
COÛT AMORTI					
Obligations et titres de créances négociables	300				
Autres créances rattachées à des participations (long terme)		12 784			
Autres créances rattachées à des participations (court terme)					
Prêts, dépôts et cautionnements (long terme)		11 509			
Prêts, dépôts et cautionnements (court terme)		782			
Créances clients et autres débiteurs		582 059			
Charges constatées d'avance		18 498			
Autres actifs long terme		28 500			
Créances d'impôt		42 200			
JUSTE VALEUR EN CONTREPARTIE DES AUTRES ÉLÉMENTS DU RÉSULTAT GLOBAL					
Titres de participation			78 704		
Instruments dérivés				214	
JUSTE VALEUR PAR RÉSULTAT					
Trésorerie et équivalents de trésorerie					755 969
TOTAL	300	696 332	78 704	214	755 969

Lors de leur comptabilisation initiale, les titres de participation dans des sociétés non consolidées sont comptabilisés à leur juste valeur (généralement leur coût d'acquisition majoré des coûts de transaction). Les variations de juste valeur de ces actifs sont comptabilisées en autres éléments du résultat global. Les titres de participation déjà en portefeuille au 31 décembre 2017 étaient préalablement classés en disponible à la vente. Au 31 décembre 2018, les titres de participation

dans des sociétés non consolidées correspondent essentiellement à l'acquisition de nouvelles activités temporairement non consolidées à la date de clôture compte tenu d'une prise de contrôle trop tardive par rapport aux procédures d'intégration du Groupe.

JUSTE VALEUR DES INSTRUMENTS FINANCIERS PAR NIVEAU (IFRS 7)

Les titres de participations et autres actifs financiers disponibles à la vente sont

considérés être de niveau 3 (données non observables) s'agissant de titres non cotés.

La juste valeur des instruments dérivés est déterminée à l'aide de modèles de valorisation basés sur des données observables (niveau 2).

La trésorerie et les équivalents de trésorerie sont détaillés au paragraphe 4.5.5. Ils sont de niveau 1, à l'exception des dépôts à terme pour 132 millions d'euros classés en niveau 2.

4.5.1 ACTIFS FINANCIERS NON COURANTS

Les autres actifs financiers comprennent notamment les titres de participation, les autres créances rattachées à des

participations à plus d'un an, les titres immobilisés, les prêts à plus d'un an, les dépôts et cautionnements versés à plus

d'un an et la part à plus d'un an des valeurs mobilières n'entrant pas dans la catégorie des équivalents de trésorerie.

Valeurs brutes (en milliers d'euros)	31/12/2018	31/12/2017
Titres de participation	78 729	28 530
Autres créances rattachées à des participations	12 784	13 606
Titres immobilisés	1 689	1 491
Prêts, dépôts et cautionnements versés	11 540	7 786
TOTAL DES AUTRES ACTIFS FINANCIERS	104 742	51 413
Dépréciation	(1 445)	(1 398)
VALEURS NETTES	103 297	50 015

Les titres de participation correspondent essentiellement :

- aux parts de GIE détenues par la société Rubis Antilles Guyane ;
- aux participations minoritaires détenues par Rubis Energia Portugal dans deux entités au Portugal ;
- à l'acquisition de 24,99 % du capital de KenolKobil Plc dans le cadre du projet

d'OPA déposé par Rubis Énergie SAS en octobre 2018 (cf. note 11 « Événements postérieurs à la clôture »). Cette activité sera consolidée selon la méthode de l'intégration globale en 2019 ;

- aux titres des sociétés acquises dans le cadre de la reprise des activités de distribution de Repsol aux Açores et à Madère ; le rachat des titres étant intervenu fin décembre 2018, cette nouvelle activité n'a pu être intégrée sur l'exercice 2018

et sera consolidée selon la méthode de l'intégration globale au 1^{er} janvier 2019.

Les autres créances rattachées à des participations incluent essentiellement les avances faites à des GIE ou entreprises communes.

Les prêts, dépôts et cautionnements versés correspondent essentiellement à des avances faites à certains distributeurs travaillant pour le Groupe et à des garanties accordées aux fournisseurs de produits pétroliers.

4.5.2 AUTRES ACTIFS FINANCIERS COURANTS

Les actifs financiers courants comprennent la part à moins d'un an des créances rattachées à des participations, des prêts et des dépôts et cautionnements versés,

des avances et dépôts versés en vue de l'acquisition de nouvelles activités, des charges constatées d'avance, des valeurs mobilières de placement qui ne peuvent pas

être considérées comme de la trésorerie ou équivalents de trésorerie et des instruments de couverture à la juste valeur.

(en milliers d'euros)	31/12/2018	31/12/2017
Autres créances rattachées à des participations		
Prêts, dépôts et cautionnements versés	798	3 438
ACTIFS FINANCIERS COURANTS BRUTS	798	3 438
Dépréciation	(16)	
ACTIFS FINANCIERS COURANTS NETS	782	3 438
Juste valeur des instruments financiers	214	2 138
Autres débiteurs - avances et dépôts		
Charges constatées d'avance	18 498	27 601
ACTIFS COURANTS	18 712	29 739
TOTAL AUTRES ACTIFS COURANTS	19 494	33 177

Les prêts, dépôts et cautionnements versés incluent notamment les avances et dépôts versés en vue de l'acquisition de nouvelles activités.

4.5.3 AUTRES ACTIFS LONG TERME

(en milliers d'euros)	De 1 à 5 ans	À plus de 5 ans
Capital souscrit non appelé	86	
Autres créances (part à plus d'un an)		24 938
Charges constatées d'avance (part à plus d'un an)	3 476	
TOTAL	3 562	24 938

Les autres créances à plus d'un an enregistrent essentiellement les créances relatives à la cession de l'activité bitume en Iran (cf. note 3.2.2).

4.5.4 CLIENTS ET AUTRES DÉBITEURS (ACTIFS D'EXPLOITATION COURANTS)

PRINCIPES COMPTABLES

Les créances clients, dont les échéances sont généralement inférieures à un an, sont reconnues et comptabilisées pour le montant initial de la facture, déduction faite des dépréciations constatées à hauteur des montants non recouvrables. Une estimation du montant de créances douteuses est effectuée lorsqu'il n'est plus probable que la totalité de la créance pourra être recouvrée. Les créances irrécouvrables sont constatées en perte lorsqu'elles sont identifiées comme telles. Le Groupe utilise l'approche simplifiée d'IFRS 9 pour calculer les provisions relatives aux pertes attendues sur les créances commerciales. En raison du faible taux de pertes historiques enregistré par le Groupe, l'application du modèle de dépréciation des actifs financiers basé sur les pertes attendues n'a pas d'impact significatif pour le Groupe.

Les clients et autres débiteurs comprennent la part à moins d'un an des créances clients et comptes rattachés, des créances liées au personnel, des créances sur l'État et des autres créances d'exploitation.

Valeurs brutes (en milliers d'euros)	31/12/2018	31/12/2017
Créances clients et comptes rattachés	448 452	412 942
Créances liées au personnel	804	492
Créances sur l'État	72 094	43 568
Autres créances d'exploitation	99 048	94 166
Produits à recevoir		
TOTAL	620 398	551 168

Les autres créances d'exploitation incluent, à hauteur de 60 millions d'euros (64 millions d'euros en 2017), les comptes courants envers les coentreprises.

Dépréciations (en milliers d'euros)	31/12/2017	Variations de périmètre	Dotations	Reprises	Reclassements	31/12/2018
Créances clients et comptes rattachés	31 488	180	9 874	(4 230)	(439)	36 873
Autres créances d'exploitation	3 965		59	(2 558)		1 466
TOTAL	35 453	180	9 933	(6 788)	(439)	38 339

Les variations de périmètre correspondent principalement à l'acquisition d'une activité GPL à La Réunion.

RAPPROCHEMENT AVEC LA VARIATION DU BFR AU TABLEAU DE FLUX DE TRÉSORERIE

Valeur nette au bilan 31/12/2018	582 059
Valeur nette au bilan 31/12/2017	515 715
VARIATION DES CLIENTS ET AUTRES DÉBITEURS AU BILAN	(66 344)
Incidence des variations de périmètre	13 417
Incidence des écarts de conversion	40
Incidence des reclassements de poste à poste	1 900
Incidence de la variation des créances sur cession d'actif (en investissement)	(533)
Incidence de la variation des autres actifs courants et des autres créances à plus d'un an	(23 566)
VARIATION DES CLIENTS ET AUTRES DÉBITEURS AU TFT	(75 086)

4.5.5 TRÉSORERIE ET ÉQUIVALENTS DE TRÉSORERIE

PRINCIPES COMPTABLES

La trésorerie et les équivalents de trésorerie comprennent les comptes courants bancaires et les parts d'OPCVM qui sont mobilisables ou cessibles à très court terme (d'une durée inférieure à trois mois) et ne présentent pas de risque significatif de changement de valeur au regard des critères prévus par la norme IAS 7. Ces actifs sont comptabilisés à leur juste valeur par le biais du compte de résultat.

(en milliers d'euros)	31/12/2018	31/12/2017
Sicav	21 935	22 497
Actions		
Autres fonds	122 444	124 963
Intérêts à recevoir	898	592
Disponibilités	610 692	677 250
TOTAL	755 969	825 302

94 % des valeurs mobilières de placement sont détenus par la société Rubis.

Risque sur actions

Le Groupe n'est pas exposé au risque sur actions, le portefeuille détenu n'étant pas matériel.

4.5.6 RISQUE DE CRÉDIT

Risque clients du Groupe

Chiffre d'affaires réalisé avec le premier client, les cinq et les 10 premiers clients sur les deux derniers exercices.

	2018	2017
Premier client	10 %	9 %
5 premiers clients	17 %	17 %
10 premiers clients	22 %	21 %

L'exposition maximale au risque de crédit concernant les créances commerciales à la date de clôture, analysée par zone géographique est la suivante :

En valeur nette (en milliers d'euros)	31/12/2018	31/12/2017
Europe	103 075	98 374
Caraiïbes	195 370	170 881
Afrique	113 134	112 199
TOTAL	411 579	381 454

Sur les deux exercices, le ratio des créances clients rapportées au chiffre d'affaires est inférieur à 10 %.

L'antériorité des actifs courants à la date de clôture s'analyse comme suit :

(en milliers d'euros)	Valeur comptable	Dépréciation	Valeur nette comptable	Montants des actifs non échus	Montant des actifs échus non dépréciés		
					Moins de 6 mois	De 6 mois à 1 an	Plus d'1 an
Clients et autres débiteurs	620 398	38 339	582 059	421 077	123 150	19 060	18 772
Créances d'impôt	42 200		42 200	31 790	5 641	2 999	1 770
Autres actifs courants	19 510	16	19 494	18 980	237	197	80
TOTAL	682 108	38 355	643 753	471 847	129 028	22 256	20 622

4.6 IMPÔTS DIFFÉRÉS

PRINCIPES COMPTABLES

Des impôts différés sont comptabilisés pour toutes les différences temporaires entre les valeurs comptables et les valeurs fiscales, selon la méthode du report variable.

Des actifs d'impôts différés sont comptabilisés pour toutes les différences temporaires déductibles, reports en avant de pertes fiscales et crédits d'impôt non utilisés, dans la mesure où il est probable qu'un bénéfice imposable sera disponible dans un avenir prévisible, sur lequel ces différences temporaires déductibles, reports en avant de pertes fiscales et crédits d'impôt non utilisés pourront être imputés.

Les actifs et passifs d'impôts différés sont évalués aux taux d'impôt dont l'application est attendue sur l'exercice au cours duquel l'actif sera réalisé ou le passif réglé, sur la base des taux d'impôt (et réglementations fiscales) qui ont été adoptés à la date de clôture. Cette évaluation est mise à jour à chaque arrêté.

Les actifs et passifs d'impôts différés ne sont pas actualisés.

Les impôts différés sont enregistrés au titre des différences constatées entre les valeurs comptables et les valeurs fiscales des actifs et des passifs. Les soldes d'impôts différés actifs et passifs peuvent s'analyser comme suit :

(en milliers d'euros)	31/12/2018	31/12/2017
Immobilisations et amortissements*	(90 363)	(90 076)
Reports déficitaires	2 671	3 200
Différences temporaires	6 245	7 229
Provisions pour risques	1 512	2 205
Provisions pour coûts environnementaux	6 065	5 252
Instruments financiers	1 421	382
Engagements de retraite	8 283	8 367
Autres*	(144)	(468)
IMPÔTS DIFFÉRÉS NETS	(64 311)	(63 909)
Impôts différés actifs	8 080	7 029
Impôts différés passifs	(72 391)	(70 938)
IMPÔTS DIFFÉRÉS NETS	(64 311)	(63 909)

* Pour la colonne 2017, un reclassement de 1 852 milliers d'euros a été réalisé de la ligne « Immobilisations et amortissements » à la ligne « Autres » en correction d'une affectation erronée.

Les impôts différés représentatifs de reports déficitaires concernent essentiellement le report en avant des pertes fiscales des entités Frangaz et Sigalnor. Les impôts différés constatés sur les reports déficitaires de l'entité Frangaz concernent les pertes reportables réalisées avant l'intégration au périmètre fiscal Rubis. Ces pertes sont imputables sur les bénéfices réalisés par Frangaz. Les prévisions d'activité mises à jour à la clôture justifient le caractère probable de l'imputation à moyen terme des impôts différés actifs. Les impôts différés relatifs aux instruments financiers sont essentiellement constitués par l'impôt différé relatif à la juste valeur des instruments de couverture pour les sociétés Rubis Terminal et Rubis Énergie.

Les impôts différés portant sur les immobilisations sont constitués principalement :

- de l'annulation des amortissements dérogatoires ;
- de l'homogénéisation des rythmes d'amortissement des installations techniques ;
- de la différence entre la valeur consolidée et la valeur fiscale de certains actifs.

Pour les entités françaises, les impôts différés dont le retournement probable doit survenir entre 2019 et 2022 ont été évalués en intégrant les baisses progressives du taux d'impôt prévues par la Loi de finances 2018.

Ce différentiel de taux n'a pas eu d'impact significatif sur le résultat en 2018.

Les impôts différés actifs et passifs sont compensés par entité ou par groupe d'intégration fiscale. Seul figure au bilan le solde actif ou passif d'impôt différé par entité ou par groupe d'intégration fiscale. Il existe un seul périmètre d'intégration fiscale dans le Groupe, celui de la société mère Rubis, qui comprend les entités : Rubis Terminal, Vitogaz France, Rubis Énergie, Coparef, Rubis Patrimoine, ViTO Corse, Frangaz, Starogaz, Sicogaz, Rubis Antilles Guyane, SIGL, Rubis Caraïbes Françaises, Rubis Guyane Française, Société Antillaise des Pétroles Rubis, Rubis Restauration et Services et Société Réunionnaise de Produits Pétroliers (SRPP).

4.7 STOCKS

PRINCIPES COMPTABLES

Les stocks sont évalués au plus faible du coût et de la valeur nette de réalisation.

Le coût d'achat des stocks est déterminé selon la méthode du prix moyen pondéré pour l'activité Rubis Énergie et selon la méthode du « premier entré, premier sorti » pour l'activité Rubis Terminal.

Les coûts d'emprunt ne sont pas inclus dans le coût des stocks.

La valeur nette de réalisation est le prix de vente estimé dans le cours normal de l'activité diminué des coûts estimés nécessaires pour réaliser la vente.

Une dépréciation est constatée lorsque la valeur probable de réalisation est inférieure à la valeur nette comptable.

Valeurs brutes

(en milliers d'euros)

	31/12/2018	31/12/2017
Stocks de matières premières et fournitures	107 249	80 452
Stocks de produits finis et intermédiaires	87 574	80 019
Stocks de marchandises	172 375	137 859
TOTAL	367 198	298 330

(en milliers d'euros)	31/12/2017	Variations de périmètre	Dotations	Reprises	31/12/2018
Stocks de matières premières et fournitures	10 233		13 302	(9 306)	14 229
Stocks de produits finis et intermédiaires	1 209		3 791	(1 209)	3 791
Stocks de marchandises	573	18	1 704	(203)	2 092
TOTAL	12 016	18	18 797	(10 718)	20 112

Les variations de périmètre correspondent à l'acquisition des activités de Galana à Madagascar.

RAPPROCHEMENT AVEC LA VARIATION DU BFR AU TABLEAU DE FLUX DE TRÉSORERIE

Valeur nette au bilan 31/12/2018	347 086
Valeur nette au bilan 31/12/2017	286 314
VARIATION DES STOCKS ET EN-COURS AU BILAN	(60 772)
Incidence des variations de périmètre	250
Incidence des reclassements de poste à poste	207
Incidence des écarts de conversion	940
VARIATION DES STOCKS ET EN-COURS AU TFT	(59 375)



4.8 CAPITAUX PROPRES

Au 31 décembre 2018, le capital social est composé de 96 813 744 actions (dont 2 740 actions de préférence) entièrement libérées de 1,25 euro chacune et s'élève à 121 017 milliers d'euros.

Les différentes opérations sur capital, intervenues au cours de la période, sont reprises dans le tableau ci-après :

	Nombre d'actions	Capital social <i>(en milliers d'euros)</i>	Primes <i>(en milliers d'euros)</i>
AU 1^{ER} JANVIER 2018	93 868 480	117 336	1 195 964
Paiement du dividende en actions	1 609 665	2 012	84 153
Actions gratuites	17 622	22	(22)
Plan d'épargne entreprise	117 977	147	5 420
Ligne de capital	1 200 000	1 500	65 907
Frais sur augmentations de capital			(357)
Affectation à la réserve légale			(369)
AU 31 DÉCEMBRE 2018	96 813 744	121 017	1 350 696

Au 31 décembre 2018, Rubis possédait 36 128 actions d'autocontrôle.

RAPPROCHEMENT AVEC L'AUGMENTATION DE CAPITAL AU TABLEAU DE FLUX DE TRÉSORERIE

Augmentation du capital social	3 681
Augmentation des primes	154 732
Réintégration de l'affectation à la réserve légale	370
Variation des créances liées au capital appelé, non versé	
AUGMENTATION DE CAPITAL AU TABLEAU DE FLUX DE TRÉSORERIE	158 783



4.9 ACTIONS GRATUITES

PRINCIPES COMPTABLES

La norme IFRS 2 prescrit de constater une charge de personnel correspondant aux services rémunérés par des avantages octroyés aux salariés sous la forme de paiements fondés sur des actions. Ces services sont évalués à la juste valeur des instruments accordés.

L'ensemble des plans octroyés par le Groupe prend la forme d'instruments réglés en actions, la contrepartie de la charge de personnel étant comptabilisée en capitaux propres.

Attributions d'actions gratuites

Des plans d'attributions d'actions gratuites sont accordés à certains membres du personnel du Groupe.

Ces attributions d'actions gratuites sont évaluées à la juste valeur à la date d'attribution en utilisant un modèle binomial. Cette évaluation est effectuée notamment sur la base du cours de bourse de l'action à la date d'attribution, en tenant compte de l'absence de dividendes sur la période d'acquisition des droits.

Cette juste valeur à la date d'attribution est comptabilisée en charges de personnel linéairement sur la période d'acquisition des droits par contrepartie des capitaux propres.

Attributions d'actions de préférence

Des plans d'attributions d'actions de préférence sont également accordés à certains membres du personnel du Groupe.

Ces attributions d'actions de préférence sont évaluées à la juste valeur à la date d'attribution en utilisant un modèle binomial. Cette évaluation est effectuée notamment sur la base du cours de bourse de l'action à la date d'attribution, en tenant compte, sur la période d'acquisition des droits, de l'absence de dividende et des conditions relatives au niveau du taux de rendement global annuel moyen (TRGAM) de l'action Rubis.

Cette juste valeur à la date d'attribution est comptabilisée en charges de personnel linéairement sur la période d'acquisition des droits par contrepartie des capitaux propres.

Plans d'épargne entreprise (PEE)

Le Groupe a mis en place plusieurs plans d'épargne entreprise au profit de ses salariés. Ces plans consistent à offrir aux salariés la possibilité de souscrire à une augmentation de capital réservée, à une valeur décotée par rapport au cours de bourse.

Ils remplissent les conditions d'application des plans d'achats d'actions (communiqué du 21 décembre 2004 du Conseil national de la comptabilité).

La juste valeur de chaque action est alors estimée comme correspondant à l'écart entre le cours de l'action à la date d'attribution du plan et le prix de souscription. Néanmoins, le cours de l'action est corrigé pour tenir compte de l'indisponibilité de l'action pendant cinq ans, à partir de l'écart entre le taux sans risque à la date d'attribution et le taux d'intérêt d'un prêt à la consommation ordinaire sur une durée de cinq ans.

En l'absence de période d'acquisition des droits, la charge de personnel est comptabilisée sans étalement par contrepartie des capitaux propres.

La charge correspondant à l'abondement octroyé aux salariés est également comptabilisée en résultat, en charges de personnel.

La charge constatée en 2018 au titre des actions gratuites et des PEE est inscrite pour 5 331 milliers d'euros en « Charges de personnel ».

Les modalités des plans d'actions gratuites en cours au 31 décembre 2018 sont illustrées dans les tableaux ci-après :

ACTIONS GRATUITES

Date du Collège de la Gérance	En circulation au 31/12/2017	Droits émis	Droits exercés	Droits annulés	En circulation au 31/12/2018
18 août 2014	8 748				8 748
17 avril 2015	17 622		(17 622)		
TOTAL	26 370		(17 622)		8 748

L'attribution définitive des actions aux bénéficiaires ne pourra intervenir qu'au terme d'une période d'acquisition de trois années au minimum, qui court à compter de leur attribution par le Collège de la Gérance. L'attribution est soumise à des conditions fixées par le Collège de la Gérance.

ACTIONS DE PRÉFÉRENCE

Date du Collège de la Gérance	En circulation au 31/12/2017	Droits émis	Droits exercés	Droits annulés	En circulation au 31/12/2018	Dont actions de préférence acquises mais non encore converties en actions ordinaires
2 septembre 2015	2 884				2 884	2 740
11 juillet 2016	3 864				3 864	
13 mars 2017	1 932				1 932	
19 juillet 2017	374				374	
2 mars 2018		345			345	
5 mars 2018		1 157			1 157	
19 octobre 2018		140			140	
TOTAL	9 054	1 642			10 696	2 740

Les actions de préférence seront converties en actions ordinaires à l'issue d'une période de conservation ou d'acquisition en fonction du degré d'atteinte des conditions de performance.

VALORISATION DES PLANS D'OPTIONS ET DES ACTIONS GRATUITES

Le taux d'intérêt sans risque utilisé dans les calculs de valorisation de ces plans est le taux d'intérêt des obligations d'État pour la zone Euro de durée équivalente à celle des options (source Iboxx).

En ce qui concerne l'exercice anticipé des options, le modèle repose sur une hypothèse d'anticipations rationnelles de la part des détenteurs d'options, qui peuvent exercer continuellement leur option sur toute la période

d'exercibilité. La volatilité implicite retenue a été estimée à partir de la volatilité historique observée.

Les taux de dividendes annuels retenus pour les valorisations sont les suivants :

Date du Collège de la Gérance	Actions gratuites
18 août 2014	4,1 %
17 avril 2015	4,1 %
2 septembre 2015	3,9 %
11 juillet 2016	3,7 %
13 mars 2017	3,4 %
19 juillet 2017	3,3 %
2 mars 2018	3,4 %
5 mars 2018	3,4 %
19 octobre 2018	3,0 %

PLAN D'ÉPARGNE ENTREPRISE - VALORISATION DES PEE

Le taux d'inessibilité est estimé à 0,58 % pour le plan 2018 (0,76 % pour le plan 2017).

Le taux d'intérêt sans risque utilisé dans les calculs de valorisation des PEE est le

taux d'intérêt des obligations d'État pour la zone Euro de durée équivalente à celle des instruments évalués (source Iboxx). La décote liée à l'inessibilité a été estimée

à partir du taux d'intérêt sans risque et du taux d'emprunt moyen sur cinq ans, soit respectivement 0,27 % et 0,58 %.



4.10 PASSIFS FINANCIERS

PRINCIPES COMPTABLES

L'évaluation et la comptabilisation des passifs financiers sont définies par la norme IFRS 9 « Instruments financiers ».

Les passifs financiers sont comptabilisés dans le bilan du Groupe lorsqu'il devient partie aux dispositions contractuelles de l'instrument.

La norme IFRS 9 distingue deux catégories de passifs financiers, faisant l'objet d'un traitement comptable spécifique :

- les passifs financiers évalués au coût amorti ; ils comprennent principalement les dettes fournisseurs et les emprunts avec utilisation, le cas échéant, de la méthode dite du taux d'intérêt effectif ;
- les passifs financiers évalués à la juste valeur, par résultat, qui ne représentent pour le Groupe que des cas de figure très restreints et n'ont pas d'incidence significative sur les comptes.

Évaluation et comptabilisation des instruments dérivés

Les principes comptables relatifs à l'évaluation et la comptabilisation des instruments dérivés sont exposés en note 4.5.

Répartition des passifs financiers par classes (IFRS 7)
et par catégories (IFRS 9)

(en milliers d'euros)

	Note	Valeur au bilan		Juste valeur	
		31/12/2018	31/12/2017	31/12/2018	31/12/2017
COÛT AMORTI		2 036 072	2 085 202	2 036 072	2 085 202
Emprunts et dettes financières	4.10.1	1 364 072	1 466 241	1 364 072	1 466 241
Consignations d'emballages	4.10.1	113 001	103 991	113 001	103 991
Autres passifs long terme	4.10.3	2 364	3 461	2 364	3 461
Fournisseurs et autres créditeurs	4.10.4	526 849	457 873	526 849	457 873
Dettes d'impôt		14 738	17 424	14 738	17 424
Autres passifs courants	4.10.3	15 048	36 212	15 048	36 212
JUSTE VALEUR EN CONTREPARTIE DES AUTRES ÉLÉMENTS DU RÉSULTAT GLOBAL		4 582	3 249	4 582	3 249
Instruments dérivés	4.5.2	4 582	3 249	4 582	3 249
JUSTE VALEUR PAR RÉSULTAT		85 527	45 689	85 527	45 689
Concours bancaires courants	4.10.1	85 527	45 689	85 527	45 689
TOTAL PASSIFS FINANCIERS		2 126 181	2 134 140	2 126 181	2 134 140

La juste valeur des instruments dérivés est déterminée à l'aide de modèles de valorisation basés sur des données observables (niveau 2).

4.10.1 DETTES FINANCIÈRES

Les dettes financières sont présentées dans le tableau ci-dessous en distinguant les passifs non courants des passifs courants :

Courants

(en milliers d'euros)

	31/12/2018	31/12/2017
Emprunts auprès des établissements de crédit	252 873	228 750
Intérêts courus non échus sur emprunts et concours bancaires	2 857	3 281
Concours bancaires	85 188	45 310
Autres emprunts et dettes assimilées	684	337
TOTAL EMPRUNTS ET CONCOURS BANCAIRES (PARS À MOINS D'UN AN)	341 602	277 678

Non courants

(en milliers d'euros)

	31/12/2018	31/12/2017
Emprunts auprès des établissements de crédit	1 089 824	1 217 188
Consignations citernes	18 992	19 263
Consignations bouteilles	94 009	84 728
Autres emprunts et dettes assimilées	18 173	17 064
TOTAL EMPRUNTS ET DETTES FINANCIÈRES	1 220 998	1 338 243
TOTAL	1 562 600	1 615 921

Emprunts et dettes financières (non courants)

(en milliers d'euros)

	De 1 à 5 ans	À plus de 5 ans
Emprunts auprès des établissements de crédit	1 041 048	48 776
Autres emprunts et dettes assimilées	7 846	10 327
TOTAL	1 048 894	59 103

Au 31/12/2018 (en milliers d'euros)	Hypothèques	Nantissements de titres	Nantissements d'immobilisations corporelles	Autres garanties	Non garantis	Total
Emprunts auprès des établissements de crédit		45 625	3 394	57 322	1 236 356	1 342 697
Concours bancaires			6 255	47 362	31 571	85 188
Autres emprunts et dettes assimilées					18 857	18 857
TOTAL		45 625	9 649	104 684	1 286 784	1 446 742

La variation des emprunts et autres passifs financiers courants et non courants entre le 31 décembre 2017 et le 31 décembre 2018 s'analyse comme suit :

(en milliers d'euros)	31/12/2017	Variations de périmètre	Émissions	Remboursements	Écarts de conversion	31/12/2018
Emprunts et dettes financières courantes et non courantes	1 511 930	700	292 363	(357 645)	2 251	1 449 599

Les variations de périmètre correspondent principalement à l'intégration de l'activité GPL à La Réunion (cf. note 3.2.3).

Les émissions réalisées au cours de la période s'expliquent essentiellement par le

financement des investissements industriels et des variations de périmètre des trois pôles.

(en milliers d'euros)

	Taux fixe	Taux variable
Emprunts auprès des établissements de crédit	205 976	883 848
Emprunts auprès des établissements de crédit (part à moins d'un an)	26 048	226 825
TOTAL	232 024	1 110 673

Covenants financiers

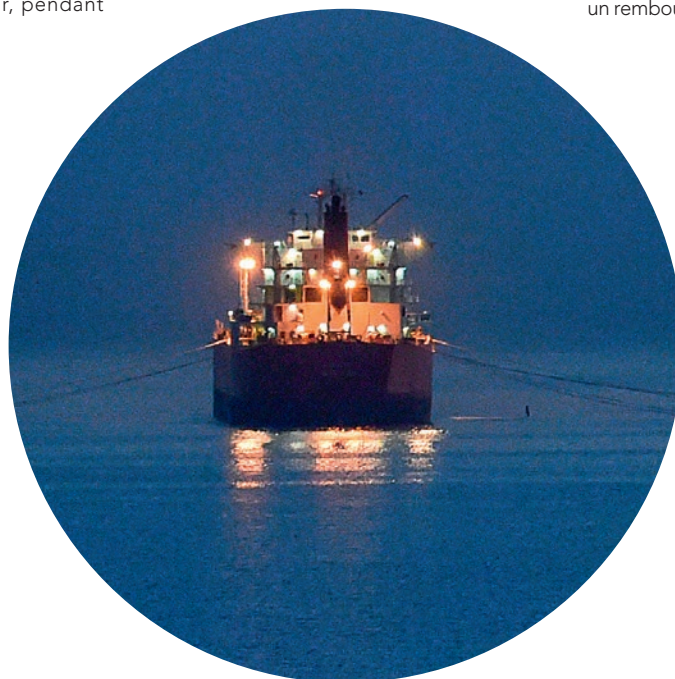
L'endettement net consolidé du Groupe atteint 694 millions d'euros au 31 décembre 2018.

Les contrats de crédit intègrent l'engagement par le Groupe et par chacun des secteurs d'activité de respecter, pendant

la durée des emprunts, les ratios financiers suivants :

- endettement net sur fonds propres inférieur à 1 ;
- endettement net sur Ebitda inférieur à 3,5.

Au 31 décembre 2018, les ratios du Groupe faisaient ressortir une position confortable de Rubis par rapport à ces contraintes, de même, la situation générale du Groupe et ses perspectives écartaient toute probabilité d'occurrence des faits générateurs d'exigibilité anticipée. Le non-respect des ratios entraînerait un remboursement anticipé des emprunts.



4.10.2 INSTRUMENTS FINANCIERS DÉRIVÉS

Couverture/entités	Élément couvert	Nominal couvert	Échéances	Type d'instrument	Valeur de marché au 31/12/2018
					(en milliers d'euros)
Taux					
Rubis Terminal	Emprunt	30 M€	03/2020	swap	(176)
	Emprunt	25 M€	09/2020	swap	(323)
Rubis Énergie	Emprunt	25 M€	09/2026	cap	130
	Emprunt	5 M€	12/2019	swap	(32)
	Emprunt	4 M€	12/2019	swap	(15)
	Emprunt	50 M€	11/2019	swap	(221)
	Emprunt	30 M€	01/2022	swap	(246)
	Emprunt	50 M€	12/2019	swap	(115)
	Emprunt	20 M€	07/2020	swap	(56)
	Emprunt	60 M€	05/2022	swap	(438)
	Emprunt	28 M€	01/2020	swap	(98)
	Emprunt	75 M€	02/2022	swap	(476)
	Emprunt	100 M€	02/2023	swap	(333)
	Emprunt	75 M€	03/2024	swap	(767)
	Emprunt	45 M€	05/2022	swap	(118)
	Emprunt	45 M€	05/2022	swap	(114)
	Emprunt	50 M€	04/2024	swap	(152)
	Emprunt	80 M€	07/2022	swap	(92)
Propane					
Rubis Énergie	Achat de propane et de fuel	32 115 t	12/2019 à 10/2021	swap	(768)
TOTAL INSTRUMENTS FINANCIERS		797 M€			(4 410)

L'évaluation de la juste valeur des instruments financiers dérivés portés par le groupe intègre une composante « risque de contrepartie » pour les instruments dérivés actifs et une composante « risque

de crédit propre » pour les instruments dérivés passifs. L'évaluation du risque de crédit est déterminée à partir de modèles mathématiques usuels pour des intervenants de marché. Au 31 décembre 2018, les

ajustements comptabilisés au titre du risque de contrepartie et du risque de crédit propre ne sont pas matériels.

Risque de taux

Caractéristique des emprunts contractés	Taux	Montant global des lignes (en milliers d'euros)			Existence ou non de couverture
		À moins d'1 an	Entre 1 et 5 ans	À plus de 5 ans	
Euro	Fixe	189 728	16 865	163 087	9 776
	Variable	1 101 185	219 192	842 993	39 000
Pula	Fixe				
	Variable	413	413		
Franc suisse	Fixe	6 523	920	5 603	
	Variable	5 830	5 830		
Rand	Fixe	2 431	608	1 823	
	Variable				
Dollar américain	Fixe	29 178	5 487	23 691	
	Variable	3 245	1 390	1 855	
Dollar jamaïcain	Fixe	4 164	2 168	1 996	
	Variable				
TOTAL		1 342 697	252 873	1 041 048	48 776

Le risque de taux est limité aux emprunts souscrits par le Groupe.

Aucun emprunt à ce jour n'est susceptible d'être remboursé pour cause de mise en jeu de covenants.

Au 31 décembre 2018, le Groupe a mis en place des contrats de protection de taux (swaps) à hauteur de 797 millions d'euros sur un total de 1 110,7 millions d'euros d'endettement à taux variable représentant 72 % de ce montant (cf. ligne « Hors bilan » du tableau ci-dessous).

(en milliers d'euros)	JJ à 1 an ⁽⁴⁾	De 1 à 5 ans	Au-delà
Emprunts et dettes financières hors consignations ⁽¹⁾	341 602	1 048 894	59 103
Actifs financiers ⁽²⁾	755 969		
Position nette avant gestion	(414 367)	1 048 894	59 103
Hors bilan ⁽³⁾	(109 000)	(538 000)	(150 000)
POSITION NETTE APRÈS GESTION	(523 367)	510 894	(90 897)

(1) Emprunts auprès des établissements de crédit, concours bancaires, intérêts courus non échus et autres emprunts et dettes assimilées.

(2) Trésorerie et équivalents de trésorerie.

(3) Instruments financiers dérivés.

(4) Y compris les actifs et dettes à taux variable.

Sensibilité à la variation des taux d'intérêt

L'endettement net à taux variable s'élève à 439,9 millions d'euros : emprunts confirmés à taux variables (1 110,7 millions d'euros) plus concours bancaires courants (85,2 millions d'euros) moins la trésorerie disponible (756 millions d'euros).

Compte tenu des couvertures mises en place, une variation de 1 % des taux court terme n'aurait pas d'impact significatif sur le coût de l'endettement financier net 2018 (impact inférieur à 100 milliers d'euros avant impôt).

Risque de change

Les achats de produits pétroliers sont réalisés en dollars ; c'est donc vis-à-vis de cette seule monnaie que le Groupe reste potentiellement exposé.

Pour l'activité stockage, la société CPA (activité négoce) reste marginalement exposée (position quasiment nulle) à un risque de change, dans

la mesure où les achats de produits en dollars sont financés par des achats quotidiens de dollars contre euros correspondant aux ventes réalisées. Une position positive peut ponctuellement être enregistrée en cas de faible niveau des stocks et correspond alors à la valeur du stock outil à reconstituer.

Rubis Terminal Petrol (ex-Delta Rubis Petrol), basée en Turquie, a retenu le dollar comme devise fonctionnelle car ses principales transactions sont réalisées dans cette devise.

Les branches Rubis Énergie et Rubis Support et Services affichent, au 31 décembre 2018, une position créditrice nette en dollars de 97 millions, correspondant à des dettes, des créances et plus marginalement des disponibilités.

Dans l'hypothèse d'une évolution défavorable de l'euro d'un centime par rapport au dollar le risque de change ne serait pas matériel (inférieur à 1 million d'euros avant impôt).

(en millions de dollars US)	31/12/2018
Actifs	89
Passifs	(186)
POSITION NETTE AVANT GESTION	(97)
Position hors bilan	
POSITION NETTE APRÈS GESTION	(97)

Risque de variation des prix des produits pétroliers

Le risque lié aux variations des prix des produits pétroliers doit être analysé à partir des deux éléments suivants :

- le risque de variation de prix des produits pétroliers est atténué par la courte durée de stockage du produit ;
- les tarifs commerciaux sont régulièrement révisés en fonction des conditions de marché.

4.10.3 AUTRES PASSIFS

Courants

(en milliers d'euros)

	31/12/2018	31/12/2017
Produits constatés d'avance et autres comptes de régularisation	15 048	36 212
Juste valeur des instruments financiers	4 582	3 249
TOTAL	19 630	39 461

Non courants

(en milliers d'euros)

	31/12/2018	31/12/2017
Dettes sur acquisitions d'immobilisations et autres actifs non courants		11
Autres dettes (part à plus d'un an)	887	1 665
Produits constatés d'avance (part à plus d'un an)	1 477	1 785
TOTAL	2 364	3 461

4.10.4 FOURNISSEURS ET AUTRES CRÉDITEURS (PASSIFS D'EXPLOITATION COURANTS)

(en milliers d'euros)	31/12/2018	31/12/2017
Dettes fournisseurs	347 865	296 601
Dettes sur acquisitions d'immobilisations et autres actifs non courants	10 106	8 231
Dettes sociales	37 277	36 774
Dettes fiscales	90 078	74 426
Charges à payer	134	152
Comptes courants (envers minoritaires)	3 595	90
Dettes diverses d'exploitation	37 794	41 599
TOTAL	526 849	457 873

RAPPROCHEMENT AVEC LA VARIATION DU BFR AU TABLEAU DE FLUX DE TRÉSORERIE

Valeur au bilan 31/12/2018	526 849
Valeur au bilan 31/12/2017	457 873
VARIATION DES FOURNISSEURS ET AUTRES CRÉDITEURS AU BILAN	68 976
Incidence des variations de périmètre	(12 732)
Incidence des écarts de conversion	6 347
Incidence des reclassements de poste à poste	(735)
Incidence de la variation des dettes sur acquisitions d'actifs (en investissement)	(1 875)
Incidence de la variation des dividendes à verser et intérêts courus sur dettes (en financement)	(83)
Incidence de la variation des autres dettes à plus d'un an	(4 928)
VARIATION DES FOURNISSEURS ET AUTRES CRÉDITEURS AU TFT	54 970

4.10.5 RISQUE DE LIQUIDITÉ**Risque de dépendance vis-à-vis des fournisseurs et sous-traitants**

Achats du Groupe réalisés avec le premier fournisseur, les cinq premiers et les 10 premiers fournisseurs sur les deux derniers exercices :

	2018	2017
Premier fournisseur	11 %	8 %
5 premiers fournisseurs	36 %	32 %
10 premiers fournisseurs	49 %	47 %

Risque de liquidité

Au 31 décembre 2018, le Groupe utilise des lignes de crédit confirmées pour un montant global de 1 004,5 millions d'euros. Compte

tenu du ratio de dette nette sur fonds propres (30 %) du Groupe au 31 décembre 2018, ainsi que du niveau de la capacité d'autofinancement, le tirage de ces lignes

n'est pas susceptible d'être remis en cause du fait des covenants.

(en millions d'euros)	Inférieure à 1 an	De 1 à 5 ans	Supérieure à 5 ans
Échéance de remboursement	253	1 041	49

Parallèlement, il est précisé que le Groupe présente à l'actif de son bilan une trésorerie mobilisable immédiatement de 756 millions d'euros.

Les échéances contractuelles résiduelles des passifs financiers s'analysent comme suit (y compris les paiements d'intérêts) :

Passifs financiers (en milliers d'euros)	Valeur comptable	Flux de trésorerie contractuels	Moins d'1 mois	De 1 à 3 mois	De 3 mois à 1 an	De 1 à 5 ans	Plus de 5 ans	Total
Emprunts et dettes financières	1 107 997	1 127 571				1 068 288	59 283	1 127 571
Consignations d'emballages	113 001	113 001	25	128	922	73 872	38 054	113 001
Autres passifs long terme	2 364	2 365				2 365		2 365
Emprunts et concours bancaires	341 602	357 551	125 374	11 957	220 220			357 551
Fournisseurs et autres créditeurs	526 849	526 849	347 112	118 113	44 347	16 583	694	526 849
Autres passifs courants	19 630	19 630	1 349	1 266	16 781	223	11	19 630
TOTAL	2 111 443	2 146 967	473 860	131 464	282 270	1 161 331	98 042	2 146 967

La différence entre les flux de trésorerie contractuels et les valeurs comptables des passifs financiers est principalement constituée par les intérêts futurs.

4.11 AUTRES PROVISIONS (HORS AVANTAGES AU PERSONNEL)

PRINCIPES COMPTABLES

Les provisions sont comptabilisées lorsque le Groupe a une obligation actuelle (juridique ou implicite) à l'égard d'un tiers résultant d'un événement passé, qu'il est probable qu'une sortie de ressources représentative d'avantages économiques sera nécessaire pour éteindre l'obligation et que le montant de l'obligation peut être estimé de manière fiable.

Démantèlement et dépollution

Les dépenses futures de restitution des sites (démantèlement et dépollution), résultant d'une obligation actuelle, légale ou implicite, sont provisionnées sur la base d'une estimation raisonnable de leur juste valeur, au cours de l'exercice durant lequel apparaît l'obligation. La contrepartie de cette provision est incluse dans la valeur nette comptable de l'actif concerné et amortie sur la durée d'utilité de cet actif. Les ajustements ultérieurs de la provision, consécutifs notamment à une révision du montant de la sortie de ressources ou du taux d'actualisation, sont symétriquement portés en déduction ou en augmentation du coût de l'actif correspondant. L'impact de l'accrétion (passage du temps) sur la provision pour restitution des sites est mesuré en appliquant au montant de la provision un taux d'intérêt sans risque. L'accrétion est comptabilisée dans la rubrique « Autres produits et charges financiers ».

Litiges et réclamations

Des provisions pour litiges et réclamations sont comptabilisées lorsque le Groupe a une obligation liée à des actions en justice, contentieux fiscaux, procédures contentieuses ou autres réclamations résultant d'événements antérieurs qui sont en instance, qu'il est probable qu'une sortie de ressources représentant des avantages économiques sera nécessaire pour éteindre cette obligation et qu'une estimation fiable du montant de cette sortie de ressources peut être faite. Le Groupe s'appuie sur ses conseils et avocats pour évaluer la probabilité de réalisation des risques et estimer les provisions pour litiges et réclamations en intégrant les probabilités de réalisation des différents scénarios envisagés.

Restructurations

Dans le cas des restructurations, une obligation est constituée dès lors que la restructuration a fait l'objet d'une annonce et d'un plan détaillé ou d'un début d'exécution.

Si l'effet de la valeur temps est significatif, les provisions sont actualisées.

Non courants <i>(en milliers d'euros)</i>	31/12/2018	31/12/2017
Provisions pour risques et charges	37 497	46 828
Provisions pour dépollution et renouvellement des immobilisations	36 169	36 104
TOTAL	73 666	82 932

Les provisions pour risques et charges comprennent notamment :

- une provision relative à l'obligation du groupe Rubis de mettre à sa marque ses acquisitions, inscrite au 31 décembre 2018 pour un montant de 8 millions d'euros ;

- des provisions relatives à des risques ou litiges pouvant conduire à la mise en cause éventuelle du groupe Rubis.

Les provisions pour renouvellement des immobilisations sont conformes à la norme IAS 16. Le Groupe a procédé à une

estimation des coûts de dépollution et de démantèlement reposant notamment sur les conclusions de conseils externes. Conformément à la norme IAS 16, la valeur actuelle de ces dépenses a été incorporée au coût des installations correspondantes.

<i>(en milliers d'euros)</i>	31/12/2017	Variations de périmètre	Dotations	Reprises ⁽¹⁾	Reclassements	Écarts de conversion	31/12/2018
Provisions pour risques et charges	46 828	(1 733)	7 128	(16 367)	1 514	128	37 497
Provisions pour dépollution et renouvellement des immobilisations	36 104	5 608	1 312	(5 322)		(1 533)	36 169
TOTAL	82 932	3 875	8 440	(21 689)	1 514	(1 405)	73 666

(1) Dont 14 millions d'euros de reprises non consommées.

Les variations de périmètre correspondent principalement :

- à la révision de la juste valeur des passifs repris à Haïti (prise de contrôle en mai 2017) pour 5,6 millions d'euros ;
- à la juste valeur des passifs repris lors de l'intégration globale de Sigalnor pour - 1,7 million d'euros.

Les variations de provisions pour risques et charges correspondent notamment :

- aux dépenses réalisées dans le cadre de la personnalisation des actifs ;
- aux obligations du Groupe en matière de collecte de certificats d'économie d'énergie ;
- aux obligations du Groupe en matière de dépollution et remise en état ;

- aux obligations d'arrêt et travaux de la raffinerie ;
- aux règlements de litiges opposant le Groupe à des tiers ;
- à l'appréciation par le Groupe des risques pouvant conduire à sa mise en cause.

4.12 AVANTAGES AU PERSONNEL

PRINCIPES COMPTABLES

Les salariés du Groupe bénéficient :

- des régimes de droit commun à cotisations définies en vigueur dans le pays concerné ;
- de suppléments de retraite et d'indemnités de départ à la retraite (sociétés françaises, suisse, turque et bermudienne, entités situées à la Barbade, au Guyana et aux Bahamas et certaines entités malgaches acquises récemment) ;
- d'un régime fermé de complément de retraite (fonds de pension FSCI – îles anglo-normandes) ;
- de régimes de couvertures médicales post-emploi (sociétés bermudienne et sud-africaine).

Dans le cadre des régimes à cotisations définies, le Groupe n'a pas d'autre obligation que le paiement de primes ; la charge qui correspond aux primes versées est inscrite au compte de résultat de l'exercice.

Dans le cadre des régimes à prestations définies, les engagements de retraites et assimilés sont évalués suivant la méthode actuarielle des unités de crédits projetées avec salaire de fin de carrière. Les calculs effectués intègrent des hypothèses actuarielles dont les principales portent sur la mortalité, le taux de rotation du personnel, le taux de projection des salaires de fin de carrière et le taux d'actualisation. Ces hypothèses tiennent compte des conditions économiques propres à chaque pays ou chaque entité du Groupe. Le taux est déterminé par référence aux obligations d'entreprises de première catégorie de la zone concernée.

Ces évaluations sont effectuées deux fois par an.

Les gains et les pertes actuariels des régimes à prestations définies d'avantages postérieurs à l'emploi, résultant de changements d'hypothèses actuarielles ou d'ajustements liés à l'expérience (différences entre les hypothèses actuarielles antérieures et les événements effectifs constatés) sont enregistrés dans les autres éléments du résultat global en totalité sur la période durant laquelle ils ont été constatés. Il en est de même de tout ajustement dû au plafonnement des actifs de couverture en cas de régimes surfinancés. Ces éléments ne sont jamais recyclés en résultat ultérieurement.

Conformément à l'interprétation IFRIC 14, l'actif net résultant du surfinancement du régime de retraite à prestations définies de la société FSCI n'est pas reconnu dans les comptes du Groupe, ce dernier ne disposant pas d'un droit inconditionnel à recevoir ce surplus.

Les salariés des sociétés de Vitogaz France, Rubis Énergie, Frangaz, ViTO Corse, Rubis Antilles Guyane, SARA, SRPP, Rubis Energy Bermuda, Vitogaz Switzerland et Rubis Terminal Petrol bénéficient également de primes d'ancienneté liées à l'attribution d'une médaille du travail qui entrent dans la catégorie des autres avantages à long terme au sens de la norme IAS 19. Le montant des primes qui seront susceptibles d'être attribuées a été évalué selon la même méthode que celle retenue pour l'évaluation des régimes d'avantages postérieurs à l'emploi à prestations définies, à l'exception des gains et pertes actuariels comptabilisés dans le résultat de la période où ils surviennent.

Les salariés de la société SARA bénéficient des dispositifs de préretraite progressive, préretraite anticipée (« postée ») et de congés de fin de carrière. Le montant des engagements correspondant aux allocations de préretraite et des congés de fin de carrière a été évalué selon la même méthode que décrite précédemment.

Les avantages au personnel accordés par le Groupe sont détaillés par nature dans le tableau ci-dessous :

(en milliers d'euros)	31/12/2018	31/12/2017
Provision pour retraite	33 754	33 893
Provision pour couverture assurance-maladie et mutuelle	9 371	9 562
Provision pour médailles du travail	2 448	2 302
TOTAL	45 573	45 757

La variation des provisions liées aux avantages au personnel se détaille comme suit :

(en milliers d'euros)	2018	2017
PROVISIONS AU 1^{ER} JANVIER	45 757	47 702
Entrées - sorties de périmètre	329	943
Charge d'intérêt de la période	999	1 844
Coût des services rendus de la période	5 301	5 359
Rendement attendu des actifs de la période	(8)	(1 760)
Prestations payées sur la période	(4 855)	(7 055)
Pertes (gains) actuariels et limitation des actifs	(2 445)	139
Écarts de conversion	495	(1 415)
PROVISIONS AU 31 DÉCEMBRE	45 573	45 757

Avantages postérieurs à l'emploi

Aux 31 décembre 2017 et 2018, les avantages postérieurs à l'emploi ont fait l'objet d'évaluations par un actuaire indépendant, selon les hypothèses suivantes :

Hypothèses <i>(comprises dans une fourchette selon structure)</i>	2018	2017
Taux d'actualisation	de 0 à 16,30 %	de 0 à 15,90 %
Taux d'inflation	de 0 à 12 %	de 0 à 8,90 %
Taux de revalorisation des salaires	de 0 à 13,5 %	de 0 à 15 %
Âge de départ volontaire à la retraite	de 60 à 66 ans	de 60 à 66 ans

Les écarts actuariels sont constatés en contrepartie des capitaux propres.

sur des durées équivalentes à celles des engagements à la date d'évaluation.

des éléments de résultats ne seraient pas affectés significativement au regard du total reconnu au titre des avantages au personnel dans les comptes du Groupe.

Les taux d'actualisation ont été utilisés par référence aux rendements procurés par les obligations émises par des entreprises de première catégorie (notation minimale AA)

Le calcul de sensibilité de la provision pour engagements à la variation d'un quart de point de pourcentage du taux d'actualisation, montre que le montant de l'obligation et

Hypothèses de sensibilité <i>(en milliers d'euros)</i>	Provision pour engagements
Évaluation de la provision au 31/12/2018	45 573
Évaluation de la provision - hypothèse taux d'actualisation en diminution de 0,25 %	47 224
Évaluation de la provision - hypothèse taux d'actualisation en augmentation de 0,25 %	44 406

DÉTAIL DES ENGAGEMENTS

<i>(en milliers d'euros)</i>	31/12/2018	31/12/2017
Dette actuarielle des engagements non couverts par des actifs	37 721	38 148
Dette actuarielle des engagements couverts par des actifs	28 120	31 011
Valeur de marché des actifs de couverture	(28 120)	(31 011)
DÉFICIT	37 721	38 148
Limitation des actifs (régimes surfinancés)	5 404	5 308
PROVISION CONSTITUÉE AU 31 DÉCEMBRE	43 125	43 456

ÉVOLUTION DE LA DETTE ACTUARIELLE

<i>(en milliers d'euros)</i>	2018	2017
DETTE ACTUARIELLE AU 1^{ER} JANVIER	69 159	78 790
Coût des services rendus de la période	5 290	4 997
Charge d'intérêt de la période	1 631	1 827
Prestations payées sur la période	(7 601)	(13 566)
Pertes (gains) actuariels et limitation des actifs	(3 386)	355
Entrées de périmètre et variation de pourcentage d'intérêt*	288	779
Écarts de conversion	460	(4 023)
DETTE ACTUARIELLE AU 31 DÉCEMBRE	65 841	69 159

* Constitué principalement par la dette actuarielle des sociétés Sigloi (entrée de périmètre) et Signalnor (participation complémentaire).

ÉVOLUTION DES ACTIFS DE COUVERTURE

<i>(en milliers d'euros)</i>	2018	2017
Actifs de couverture au 1^{er} janvier	31 011	37 739
Entrées de périmètre		
Écart de conversion	365	(2 652)
Rendement attendu des fonds	(360)	2 650
Prestations payées	(2 896)	(6 725)
Actifs de couverture au 31 décembre	28 120	31 011
Limitation des actifs	(5 404)	(5 308)
ACTIFS RECONNUS AU 31 DÉCEMBRE	22 716	25 703

Les actifs de couverture sont détaillés ci-après :

Répartition des actifs de couverture	31/12/2018
Actions	21 %
Obligations	32 %
Actifs garantis par des contrats d'assurance	47 %
TOTAL	100 %

ANALYSE GÉOGRAPHIQUE DES AVANTAGES AU PERSONNEL

(en milliers d'euros)	Europe	Caraïbes	Afrique
Hypothèses actuarielles	de 0 à 12,30 %	de 0,85 à 4 %	de 9,09 à 15,9 %
Provision pour retraite et couverture assurance-maladie	8 074	32 909	2 142
Provision pour médailles du travail	780	1 357	311

Note 5. Notes annexes au compte de résultat

PRINCIPES COMPTABLES

Le Groupe utilise le résultat brut d'exploitation comme indicateur de performance. Le résultat brut d'exploitation correspond au chiffre d'affaires net déduction faite :

- des achats consommés ;
- des charges externes ;
- des charges de personnel ;
- des impôts et taxes.

Le Groupe utilise le résultat opérationnel courant comme principal indicateur de performance. Le résultat opérationnel courant correspond au résultat brut d'exploitation après prise en compte :

- des autres produits de l'activité ;
- des amortissements et provisions nets ;
- des autres produits et charges d'exploitation.

Afin de présenter au mieux la performance opérationnelle dans les pôles de métier, le résultat des sociétés mises en équivalence est classé sur une ligne spécifique au sein du résultat opérationnel.

5.1 CHIFFRE D'AFFAIRES

PRINCIPES COMPTABLES

Le chiffre d'affaires des activités du Groupe est reconnu :

- pour les produits issus des activités de stockage (Rubis Terminal), par étalement sur la durée du contrat de prestations ;
- pour les produits issus des activités de négoce et de distribution (Rubis Énergie), à la livraison. Pour l'activité bitume, le chiffre d'affaires est majoritairement reconnu en sortie de bac ;
- pour les produits issus des activités support et services (Rubis Support et Services), à la livraison et selon la durée du contrat de prestations. Les prestations de transport accompagnant la fourniture de bitume sont majoritairement facturées en sortie de bac. Concernant la SARA, le chiffre d'affaires relatif à la vente de produits pétroliers est reconnu en sortie de bac lorsque le produit quitte la raffinerie ou les autres dépôts. Le chiffre d'affaires relatif à la vente d'électricité est reconnu chaque fin de mois à partir de relevés de compteurs. En cas de marge administrée, le chiffre d'affaires est retraité par le biais de la comptabilisation d'un produit à recevoir, le cas échéant, ou d'un produit constaté d'avance afin de tenir compte de la substance des opérations.

Les opérations réalisées pour compte de tiers sont exclues du chiffre d'affaires et des achats conformément aux pratiques du secteur.

États financiers

Comptes consolidés 2018 et annexe

Le chiffre d'affaires est détaillé dans le tableau ci-dessous par secteur d'activité et par zone d'implantation des sociétés consolidées.

(en milliers d'euros)	31/12/2018				
	Rubis Terminal	Rubis Énergie	Rubis Support et Services	Société mère	Total
Zone géographique					
Europe	355 047	653 426		37	1 008 510
Caraïbes		1 779 964	1 046 588		2 826 552
Afrique		903 005	15 657		918 662
TOTAL	355 047	3 336 395	1 062 245	37	4 753 724
Produits et services					
Produits pétroliers, GPL et bitume		3 336 395			3 336 395
Raffinage			624 161		624 161
Négoce, approvisionnement, transport et services	209 212		438 084		647 296
Stockage	145 835				145 835
Autre				37	37
TOTAL	355 047	3 336 395	1 062 245	37	4 753 724

(en milliers d'euros)	31/12/2017				
	Rubis Terminal	Rubis Énergie	Rubis Support et Services	Société mère	Total
Zone géographique					
Europe	328 922	555 467		55	884 444
Caraïbes		1 471 586	886 018		2 357 604
Afrique		681 550	9 054		690 604
TOTAL	328 922	2 708 603	895 072	55	3 932 652
Produits et services					
Produits pétroliers, GPL et bitume		2 708 603			2 708 603
Raffinage			524 499		524 499
Négoce, approvisionnement, transport et services	155 552		370 573		526 125
Stockage	173 370				173 370
Autre				55	55
TOTAL	328 922	2 708 603	895 072	55	3 932 652

(en milliers d'euros)	31/12/2018		31/12/2017	
	Montant	%	Montant	%
VENTES DE MARCHANDISES	3 400 080	100 %	2 693 851	100 %
Rubis Terminal	208 532	6,1 %	154 899	5,8 %
Rubis Énergie Europe	309 862	9,1 %	235 368	8,7 %
Rubis Énergie Caraïbes	1 747 651	51,4 %	1 441 981	53,5 %
Rubis Énergie Afrique	725 354	21,3 %	523 297	19,4 %
Rubis Support et Services Caraïbes	408 681	12,0 %	338 306	12,6 %
Société mère				
PRODUCTION VENDUE DE BIENS ET SERVICES	1 353 644	100 %	1 238 801	100 %
Rubis Terminal	146 515	10,8 %	174 023	14,0 %
Rubis Énergie Europe	343 564	25,4 %	320 099	25,8 %
Rubis Énergie Caraïbes	32 313	2,4 %	29 605	2,4 %
Rubis Énergie Afrique	177 651	13,1 %	158 253	12,8 %
Rubis Support et Services Caraïbes	637 908	47,1 %	547 712	44,2 %
Rubis Support et Services Afrique	15 656	1,2 %	9 054	0,7 %
Société mère	37	0,0 %	55	0,0 %
TOTAL	4 753 724		3 932 652	

5.2 ACHATS CONSOMMÉS

(en milliers d'euros)	31/12/2018	31/12/2017
Achat de matières premières, fournitures et autres approvisionnements	323 577	295 295
Variation de stocks de matières premières, fournitures et autres approvisionnements	(25 864)	(4 575)
Production stockée	(11 035)	(16 697)
Autres achats	21 165	19 073
Achats de marchandises	3 179 811	2 399 331
Variation de stocks de marchandises	(32 921)	991
Dotations nettes de reprises de dépréciations sur stocks de matières premières et marchandises	8 041	2 402
TOTAL	3 462 774	2 695 820

5.3 FRAIS DE PERSONNEL

Les frais de personnel du Groupe se ventilent comme suit :

(en milliers d'euros)	31/12/2018	31/12/2017
Salaires et traitements	143 511	131 025
Rémunération de la Gérance	2 314	3 281
Charges sociales	59 485	59 186
TOTAL	205 310	193 492

L'effectif moyen du Groupe se ventile comme suit :

Effectif moyen des sociétés intégrées globalement par catégorie	31/12/2018
Cadres	577
Employés et ouvriers	2 176
Agents de maîtrise et techniciens	755
TOTAL	3 508

Effectif moyen des sociétés intégrées globalement	31/12/2017	Entrées*	Sorties	31/12/2018
TOTAL	3 411	787	(690)	3 508

* Dont 23 au titre des entrées de périmètre de la société Sigloi (La Réunion).

Quote-part de l'effectif moyen des sociétés intégrées proportionnellement	31/12/2018
TOTAL	13



5.4 CHARGES EXTERNES

PRINCIPES COMPTABLES

Location simple : les contrats de location ne possédant pas les caractéristiques d'un contrat de location-financement sont des contrats de location simple pour lesquels seuls les loyers sont enregistrés en résultat.

(en milliers d'euros)	31/12/2018	31/12/2017
Locations et charges locatives	27 410	24 433
Rémunération intermédiaires et honoraires	23 067	23 651
Autres services extérieurs	396 567	398 393
TOTAL	447 044	446 477

5.5 AMORTISSEMENTS ET PROVISIONS NETS

(en milliers d'euros)	31/12/2018	31/12/2017
Immobilisations incorporelles	2 745	2 489
Immobilisations corporelles	125 049	123 325
Actifs circulants	(3 116)	(1 203)
Risques et charges d'exploitation	(13 057)	1 809
TOTAL	111 621	126 420

5.6 AUTRES PRODUITS ET CHARGES D'EXPLOITATION

(en milliers d'euros)	31/12/2018	31/12/2017
Subventions d'exploitation	57	76
Produits divers de gestion courante	11 845	4 692
AUTRES PRODUITS D'EXPLOITATION	11 902	4 768
Charges diverses de gestion courante	13 372	8 374
AUTRES CHARGES D'EXPLOITATION	13 372	8 374
TOTAL	(1 470)	(3 606)

5.7 AUTRES PRODUITS ET CHARGES OPÉRATIONNELS

PRINCIPES COMPTABLES

Le Groupe distingue les produits et charges opérationnels qui sont de nature inhabituelle, non fréquente ou de manière générale non récurrente et qui pourraient nuire à la lisibilité de la performance opérationnelle.

Ces produits et charges comprennent l'impact sur le résultat :

- des acquisitions et cessions d'entreprises (écart d'acquisition négatif, frais d'acquisition stratégiques, plus ou moins-value de cession, etc.) ;
- des plus ou moins-values de cessions ou mise au rebut d'actifs corporels et incorporels ;
- des autres produits et charges de nature inhabituelle et non récurrente ;
- des dotations aux provisions et pertes de valeur d'actifs corporels ou incorporels de montant significatif.

(en milliers d'euros)	31/12/2018	31/12/2017
Résultat de cession d'immobilisations incorporelles et corporelles	(2 651)	(1 353)
Frais d'acquisition stratégiques	(1 071)	(4 037)
Autres charges, produits et provisions	24	
Impact des regroupements d'entreprises et cessions d'entreprises	(18 999)	7 575
TOTAL	(22 697)	2 185

Les impacts des regroupements et cessions d'entreprises correspondent principalement :

- au profit de 1,6 million d'euros constaté lors de la prise de contrôle de l'entité Sigalnor (cf. note 3.2.1) ;
- aux coûts liés à la revente des activités en Iran à hauteur de 19,6 millions d'euros ; ce montant correspond à la moins-value dégagée lors de la revente des actifs ainsi qu'à la dépréciation de créances détenues

sur un partenaire affecté par l'arrêt des projets du Groupe en Iran (cf. note 3.2.2).

5.8 COÛT DE L'ENDETTEMENT FINANCIER NET

(en milliers d'euros)	31/12/2018	31/12/2017
Revenus des équivalents de trésorerie	2 522	4 125
Produits nets sur cessions de valeurs mobilières de placement	(860)	2 101
Intérêts sur emprunts et autres dettes financières	(22 316)	(20 557)
TOTAL	(20 654)	(14 331)

5.9 AUTRES PRODUITS ET CHARGES FINANCIERS

PRINCIPES COMPTABLES

Les opérations libellées en monnaies étrangères sont converties par la filiale dans sa monnaie de fonctionnement au cours du jour de la transaction. Les actifs et passifs monétaires libellés en devises étrangères sont convertis au taux de change en vigueur à la date de clôture de chaque arrêté comptable. Les écarts de conversion correspondants sont enregistrés au compte de résultat dans la rubrique « Autres produits et charges financiers ».

(en milliers d'euros)	31/12/2018	31/12/2017
Pertes de change	(24 098)	(14 223)
Gains de change	15 017	18 389
Autres résultats financiers	274	(1 016)
TOTAL	(8 807)	3 150

5.10 IMPÔTS SUR LE RÉSULTAT

5.10.1 CHARGE D'IMPÔT SUR LES RÉSULTATS DES SOCIÉTÉS FRANÇAISES INTÉGRÉES FISCALEMENT

Impôts courants

La charge d'impôt courant est égale aux montants d'impôt sur les bénéfices dus aux administrations fiscales au titre de la période, en fonction des règles et des taux d'imposition en vigueur en France.

Le taux de base de l'impôt en France est de 33,33 %.

La loi sur le financement de la Sécurité Sociale n° 99-1140 du 29 décembre 1999 a instauré un complément d'imposition égale à 3,3 % de l'impôt de base dû ;

pour les sociétés françaises, le taux légal d'imposition se trouve ainsi majoré de 1,1 %. En conséquence, le résultat de l'intégration fiscale française est taxé au taux de 34,43 %.

Impôts différés

La charge d'impôts différés est déterminée selon la méthode décrite en note 4.6.

La Loi de finances 2018 annonce une baisse progressive du taux de l'impôt sur les sociétés pour parvenir à 25,83 % en 2022 pour toutes les entreprises.

Cette baisse se fera par étapes successives en fonction du chiffre d'affaires réalisé. Le Groupe bénéficiera pleinement de cette mesure à compter de 2022.

Les normes IFRS prévoient que les impôts différés doivent être évalués en utilisant le taux d'impôt en vigueur au moment de leur probable date de retournement. Cette évaluation sera mise à jour à chaque arrêté. L'impact sur le résultat 2018 n'est pas significatif.

5.10.2 RÉCONCILIATION ENTRE L'IMPÔT THÉORIQUE CALCULÉ AVEC LE TAUX D'IMPÔT EN VIGUEUR EN FRANCE ET LA CHARGE D'IMPÔT RÉELLE

(en milliers d'euros)	31/12/2018		
	Résultat	Impôt	Taux
RÉSULTAT AU TAUX NORMAL	338 748	(116 631)	34,43 %
Effet géographique		54 812	- 16,2 %
Impôt de distribution (quote-part F&C, RAS)		(7 547)	2,2 %
Taxe spécifique de 3 % sur les distributions			0,0 %
Remboursement taxe spécifique de 3 % sur les distributions		34	0,0 %
Contribution additionnelle France			0,0 %
Différences permanentes		(1 930)	0,6 %
Redressements et risques fiscaux		(475)	0,1 %
Impact des opérations taxées à taux réduit		(666)	0,2 %
Effet des changements de taux		465	- 0,1 %
Divers autres		(840)	0,2 %
RÉSULTAT AVANT IMPÔTS ET QUOTE-PART DE RÉSULTAT DES COENTREPRISES	338 748	(72 779)	21,5 %
Quote-part de résultat des coentreprises	4 811		
RÉSULTAT AVANT IMPÔTS	343 559	(72 779)	21,2 %

5.11 RÉSULTAT PAR ACTION

PRINCIPES COMPTABLES

Le résultat net de base par action est calculé en divisant le résultat net part du Groupe par le nombre moyen pondéré d'actions en circulation au cours de l'exercice.

Le nombre moyen pondéré d'actions en circulation est calculé sur la base des différentes évolutions du capital social au cours de la période, multipliées par un facteur de pondération en fonction du temps, et corrigées, le cas échéant, des détentions par le Groupe de ses propres actions.

Le résultat net dilué par action est calculé en divisant le résultat net part du Groupe par le nombre moyen pondéré d'actions ordinaires en circulation, majorés de l'impact maximal de la conversion de tous les instruments dilutifs.

Dans les deux cas, les actions prises en considération pour le calcul du nombre moyen pondéré d'actions en circulation au cours de l'exercice sont celles qui donnent un droit illimité aux bénéfices.

Sont présentés ci-dessous les résultats et actions ayant servi au calcul des résultats de base et dilué par action.

Résultat par action (en milliers d'euros)	31/12/2018	31/12/2017
Résultat net consolidé part du Groupe	254 070	265 583
Effet résultat des stock-options		
Résultat net consolidé après prise en compte de l'effet résultat des stock-options	254 070	265 583
Nombre d'actions à l'ouverture	93 867 110	45 454 888
Division par deux de la valeur nominale de l'action		45 454 888
PEE	71 433	111 155
Ligne de capital	997 397	
Droit préférentiel de souscription	12 456	308 087
Dividende en actions	789 397	1 151 516
Actions de préférence		443
Actions gratuites	1 046 261	942 636
Nombre moyen de stock-options		116 288
Nombre moyen d'actions (y compris stock-options)	96 784 054	93 539 902
RÉSULTAT DILUÉ PAR ACTION (en euros)	2,63	2,84
RÉSULTAT NON DILUÉ PAR ACTION (en euros)	2,65	2,87

5.12 DIVIDENDES

5.12.1 DIVIDENDES VOTÉS

Rubis a toujours mené une politique active de distribution de dividendes en faveur de ses actionnaires, tel que le démontre le taux de distribution par rapport au bénéfice qui a représenté, pour les cinq dernières années, en moyenne 60 % des résultats nets part du Groupe.

Date de distribution	Exercice concerné	Nombre d'actions concernées	Dividende net distribué (en euros)	Total des sommes nettes distribuées (en euros)
AGO 12/06/2008	2007	9 931 546	2,45	24 332 287
AGM 10/06/2009	2008	10 295 269	2,65	27 282 463
AGO 10/06/2010	2009	11 042 591	2,85	31 471 384
AGM 09/06/2011	2010	14 534 985	3,05	44 331 704
AGM 07/06/2012	2011	30 431 861	1,67	50 821 208
AGM 07/06/2013	2012	33 326 488	1,84	61 320 738
AGM 05/06/2014	2013	37 516 780	1,95	73 157 721
AGM 05/06/2015	2014	38 889 996	2,05	79 724 492
AGM 09/06/2016	2015	43 324 068	2,42	104 844 245
AGM 08/06/2017	2016	45 605 599	2,68	122 223 005
AGO 07/06/2018	2017	95 050 942*	1,50	142 574 358

* dont 2 740 actions de préférence ne donnant droit qu'à 50 % du dividende net distribué (soit 0,75 euro pour l'exercice 2017).

Pour rappel, la valeur nominale de chaque action a été divisée par deux en 2011 puis en 2017.

5.12.2 DIVIDENDE STATUTAIRE

Le dividende des associés commandités relève de l'article 56 des statuts. Les associés commandités perçoivent, pour chaque exercice social, un dividende calculé en

fonction de la performance boursière globale des actions de Rubis. Ce dividende est plafonné à un pourcentage du résultat net part du Groupe de l'année.

Pour l'année 2018, ce dividende est nul (26 690 milliers d'euros attribués au titre de l'année 2017).



Note 6. Information sectorielle résumée

PRINCIPES COMPTABLES

Conformément à la norme IFRS 8, les secteurs opérationnels sont ceux examinés par les principaux décideurs opérationnels du Groupe (les Gérants). Cette analyse des secteurs est fondée sur les systèmes internes d'organisation et la structure de gestion du Groupe.

Outre la holding Rubis, le Groupe est géré en trois pôles principaux :

- Rubis Terminal, regroupant les activités de stockage de produits liquides ;
- Rubis Énergie, regroupant les activités de distribution de produits pétroliers ;
- Rubis Support et Services, qui comprend l'ensemble des activités d'infrastructure, de transport, d'approvisionnement et de services qui viennent en support au développement des activités aval de distribution et de marketing.

Par ailleurs, le Groupe a déterminé trois secteurs géographiques :

- l'Europe ;
- l'Afrique ;
- les Caraïbes.

6.1 INFORMATION PAR SECTEUR D'ACTIVITÉ

6.1.1 ÉLÉMENTS DU COMPTE DE RÉSULTAT PAR SECTEUR D'ACTIVITÉ

Le tableau suivant présente, pour chaque secteur d'activité, des informations sur les produits des activités ordinaires et les résultats 2018 et 2017. Chacune des colonnes du tableau ci-dessous reprend les chiffres propres de chaque secteur compris comme une entité indépendante ; la colonne « Éliminations » regroupe la suppression des opérations et comptes entre les différents secteurs.

(en milliers d'euros)	31/12/2018					
	Rubis Terminal	Rubis Énergie	Rubis Support et Services	Société mère	Éliminations	Total
CHIFFRE D'AFFAIRES	355 047	3 336 395	1 062 245	37		4 753 724
Chiffre d'affaires inter-secteurs	78	201		5 050	(5 329)	
Chiffre d'affaires	355 125	3 336 596	1 062 245	5 087	(5 329)	4 753 724
RÉSULTAT BRUT D'EXPLOITATION	78 124	332 781	106 468	(17 024)		500 349
RÉSULTAT OPÉRATIONNEL COURANT	46 170	274 923	87 563	(17 750)		390 906
Quote-part de résultat des coentreprises	4 811					4 811
RÉSULTAT OPÉRATIONNEL APRÈS QUOTE-PART DE RÉSULTAT DES COENTREPRISES	49 982	257 776	83 042	(17 780)		373 020
Coût de l'endettement financier	(3 473)	(18 188)	43	512	452	(20 654)
Charge d'impôt	(13 513)	(56 940)	(14 059)	11 733		(72 779)
RÉSULTAT NET TOTAL	33 394	176 869	65 809	(5 292)		270 780

(en milliers d'euros)	31/12/2017					
	Rubis Terminal	Rubis Énergie	Rubis Support et Services	Société mère	Éliminations	Total
CHIFFRE D'AFFAIRES	328 922	2 708 603	895 072	55		3 932 652
Chiffre d'affaires inter-secteurs	73	165		4 898	(5 136)	
Chiffre d'affaires	328 995	2 708 768	895 072	4 953	(5 136)	3 932 652
RÉSULTAT BRUT D'EXPLOITATION	102 421	313 519	98 684	(18 563)		496 061
RÉSULTAT OPÉRATIONNEL COURANT	69 389	253 711	63 741	(18 830)		368 011
Quote-part de résultat des coentreprises	3 260					3 260
RÉSULTAT OPÉRATIONNEL APRÈS QUOTE-PART DE RÉSULTAT DES COENTREPRISES	78 249	249 977	64 060	(18 830)		373 456
Coût de l'endettement financier	(3 266)	(13 977)	179	2 201	532	(14 331)
Charge d'impôt	(20 024)	(50 218)	(11 986)	2 791		(79 437)
RÉSULTAT NET TOTAL	55 239	187 650	53 254	(13 305)		282 838

6.1.2 ÉLÉMENTS DU BILAN PAR SECTEUR D'ACTIVITÉ

	31/12/2018					
(en milliers d'euros)	Rubis Terminal	Rubis Énergie	Rubis Support et Services	Société mère	Éliminations	Total
Actifs immobilisés	672 047	1 832 368	239 413	26 378	(304)	2 769 902
Titres de participation	24	409 994		987 535	(1 318 849)	78 704
Participations dans les coentreprises	48 334					48 334
Actifs d'impôt différé	202	2 356	5 522			8 080
Actifs sectoriels	162 015	984 696	420 274	749 786	(569 963)	1 746 808
ACTIF TOTAL	882 622	3 229 414	665 209	1 763 699	(1 889 116)	4 651 828
Capitaux propres consolidés	424 818	1 179 927	347 207	1 715 809	(1 333 744)	2 334 017
Dettes financières	272 799	1 120 245	55 248	1 615	(308)	1 449 599
Passifs d'impôt différé	21 571	15 320	800	34 700		72 391
Passifs sectoriels	163 434	913 922	261 954	11 575	(555 064)	795 821
PASSIF TOTAL	882 622	3 229 414	665 209	1 763 699	(1 889 116)	4 651 828
Emprunts et dettes financières	272 799	1 120 245	55 248	1 615	(308)	1 449 599
Trésorerie et équivalents de trésorerie	43 593	335 292	32 296	344 788		755 969
DETTE FINANCIÈRE NETTE	229 206	784 953	22 952	(343 173)	(308)	693 630
INVESTISSEMENTS	54 500	116 388	59 153	2 733		232 774

	31/12/2017					
(en milliers d'euros)	Rubis Terminal	Rubis Énergie	Rubis Support et Services	Société mère	Éliminations	Total
Actifs immobilisés	640 842	1 819 989	154 030	23 991	(305)	2 638 547
Titres de participation	6 191	282 956		987 535	(1 248 178)	28 504
Participations dans les coentreprises	37 747					37 747
Actifs d'impôt différé	103	2 155	4 771			7 029
Actifs sectoriels	159 274	805 501	399 334	598 660	(262 399)	1 700 370
ACTIF TOTAL	844 157	2 910 601	558 135	1 610 186	(1 510 882)	4 412 197
Capitaux propres consolidés	411 134	1 058 727	305 556	1 563 067	(1 260 054)	2 078 430
Dettes financières	299 126	1 181 882	29 599	1 631	(308)	1 511 930
Passifs d'impôt différé	21 681	14 224	692	34 341		70 938
Passifs sectoriels	112 216	655 768	222 288	11 147	(250 520)	750 899
PASSIF TOTAL	844 157	2 910 601	558 135	1 610 186	(1 510 882)	4 412 197
Emprunts et dettes financières	299 126	1 181 882	29 599	1 631	(308)	1 511 930
Trésorerie et équivalents de trésorerie	41 302	308 983	93 723	381 294		825 302
DETTE FINANCIÈRE NETTE	257 824	872 899	(64 124)	(379 663)	(308)	686 628
INVESTISSEMENTS	48 442	114 140	20 475	22 660		205 717

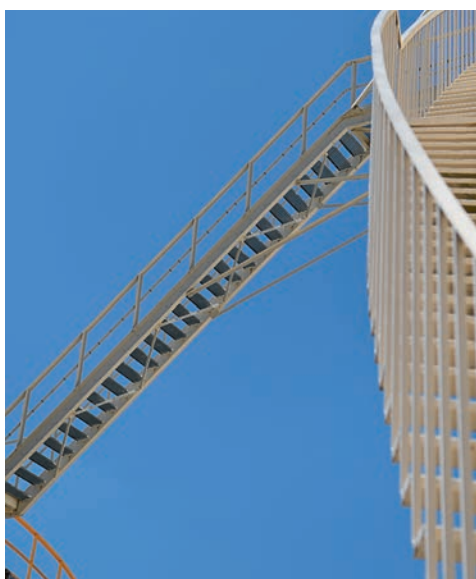
6.2 INFORMATION PAR ZONE GÉOGRAPHIQUE (APRÈS ÉLIMINATION DES OPÉRATIONS ENTRE SECTEURS)

<i>(en milliers d'euros)</i>	31/12/2018			
	Europe	Caraïbes	Afrique	Total
Chiffre d'affaires	1 008 510	2 826 552	918 662	4 753 724
Résultat brut d'exploitation	153 480	208 632	138 237	500 349
Résultat opérationnel courant	95 316	174 052	121 538	390 906
Résultat opérationnel après quote-part de résultat des coentreprises	83 599	167 583	121 838	373 020
Investissements	100 518	102 183	30 073	232 774

<i>(en milliers d'euros)</i>	31/12/2017			
	Europe	Caraïbes	Afrique	Total
Chiffre d'affaires	884 444	2 357 604	690 604	3 932 652
Résultat brut d'exploitation	169 723	206 551	119 787	496 061
Résultat opérationnel courant	111 780	151 693	104 538	368 011
Résultat opérationnel après quote-part de résultat des coentreprises	116 560	151 995	104 901	373 456
Investissements	121 185	60 306	24 226	205 717

<i>(en milliers d'euros)</i>	31/12/2018			
	Europe	Caraïbes	Afrique	Total
Actifs immobilisés	1 419 558	927 038	423 305	2 769 901
Titres de participation	75 764	2 939	2	78 705
Participations dans les coentreprises	48 334			48 334
Actifs d'impôt différé	710	7 038	332	8 080
Actifs sectoriels	694 518	751 244	301 046	1 746 808
ACTIF TOTAL	2 238 884	1 688 259	724 685	4 651 828

<i>(en milliers d'euros)</i>	31/12/2017			
	Europe	Caraïbes	Afrique	Total
Actifs immobilisés	1 338 770	875 957	423 819	2 638 546
Titres de participation	25 566	2 939		28 505
Participations dans les coentreprises	37 747			37 747
Actifs d'impôt différé	1 127	5 567	335	7 029
Actifs sectoriels	732 157	702 757	265 456	1 700 370
ACTIF TOTAL	2 135 367	1 587 220	689 610	4 412 197



Note 7. Participations ne donnant pas le contrôle

Les principaux intérêts minoritaires sont calculés sur les entités ou sous-groupe suivants :

SARA

Depuis le 1^{er} juin 2015, le Groupe consolide selon la méthode de l'intégration globale l'entité SARA avec un taux de détention de 71 % ; les intérêts minoritaires à hauteur de

29 % correspondent au groupe Sol Petroleum Antilles SAS.

ENTITÉS EASIGAS

Les entités Easigas sont consolidées par le Groupe selon la méthode de l'intégration globale avec un taux de détention Groupe de 60 % jusqu'au 30 juin 2018 puis de 55 % pour le second semestre (cf. note 3).

ENTITÉS DE LA BRANCHE RUBIS TERMINAL

Certaines entités de la branche Rubis Terminal sont détenues à moins de 100 % (cf. périmètre de consolidation en note 3.1)

GROUPE GALANA

Certaines entités du groupe Galana à Madagascar sont détenues à 80 % et à 90 %.

7.1 INFORMATIONS FINANCIÈRES RÉSUMÉES - FILIALE AVEC PARTICIPATION NE DONNANT PAS LE CONTRÔLE : SARA

Les montants présentés ci-après sont les montants avant élimination des comptes et opérations réciproques :

(en milliers d'euros)	31/12/2018	31/12/2017
Actifs immobilisés	134 256	126 667
Dette financière nette (trésorerie - dettes)	(14 125)	50 340
Passifs courants (y compris emprunts à moins d'un an et concours bancaires courants)	157 959	112 806

(en milliers d'euros)	31/12/2018	31/12/2017
CHIFFRE D'AFFAIRES NET	884 551	741 150
RÉSULTAT NET TOTAL	19 938	18 388
Part du Groupe	13 489	12 226
Attribuable aux participations ne donnant pas le contrôle	6 449	6 162
AUTRES ÉLÉMENTS DU RÉSULTAT GLOBAL	692	541
Part du Groupe	491	384
Attribuable aux participations ne donnant pas le contrôle	201	157
RÉSULTAT GLOBAL DE LA PÉRIODE	20 630	18 929
Part du Groupe	13 980	12 610
Attribuable aux participations ne donnant pas le contrôle	6 650	6 319
Dividendes payés aux participations ne donnant pas le contrôle	6 428	6 061
Flux de trésorerie liés aux activités opérationnelles	(13 336)	40 575
Flux de trésorerie liés aux activités d'investissement	(28 459)	(18 243)
Flux de trésorerie liés aux activités de financement	2 979	(40 397)
VARIATION DE LA TRÉSORERIE	(38 816)	(18 065)



7.2 INFORMATIONS FINANCIÈRES RÉSUMÉES - FILIALE AVEC PARTICIPATION NE DONNANT PAS LE CONTRÔLE : EASIGAS SA ET SES FILIALES

Les montants présentés ci-après sont les montants avant élimination des comptes et opérations réciproques :

(en milliers d'euros)	31/12/2018	31/12/2017
Actifs immobilisés	57 114	58 948
Dette financière nette (trésorerie - dettes)	1 931	192
Passifs courants (y compris emprunts à moins d'un an et concours bancaires courants)	13 768	12 875

(en milliers d'euros)	31/12/2018	31/12/2017
CHIFFRE D'AFFAIRES NET	133 681	125 253
RÉSULTAT NET TOTAL	11 800	10 815
Part du Groupe	6 568	6 226
Attribuable aux participations ne donnant pas le contrôle	5 232	4 589
AUTRES ÉLÉMENTS DU RÉSULTAT GLOBAL		78
Part du Groupe		47
Attribuable aux participations ne donnant pas le contrôle		31
RÉSULTAT GLOBAL DE LA PÉRIODE	11 800	10 893
Part du Groupe	6 568	6 273
Attribuable aux participations ne donnant pas le contrôle	5 232	4 620
Dividendes payés aux participations ne donnant pas le contrôle	3 909	4 444
Flux de trésorerie liés aux activités opérationnelles	15 008	15 512
Flux de trésorerie liés aux activités d'investissement	(6 909)	(7 549)
Flux de trésorerie liés aux activités de financement	(7 708)	(7 952)
Incidence de la variation des taux de change	(110)	(1 125)
VARIATION DE LA TRÉSORERIE	281	(1 114)

Note 8. Participations dans les entreprises communes

Les participations du Groupe dans des entreprises communes sont toutes rattachées à la branche Rubis Énergie. Ces entités ne sont pas matérielles au 31 décembre 2018.



Note 9. Participations dans les coentreprises

PRINCIPES COMPTABLES

Ces participations, consolidées selon la méthode de la mise en équivalence, regroupent les coentreprises et les sociétés sur lesquelles le Groupe exerce une influence notable. Elles sont initialement enregistrées au coût d'acquisition, comprenant le cas échéant le goodwill dégagé. Leur valeur comptable est, par la suite, augmentée ou diminuée pour prendre en compte la part du Groupe dans les bénéfices ou les pertes, réalisés après la date d'acquisition. Lorsque les pertes sont supérieures à la valeur de l'investissement net du Groupe dans une société mise en équivalence, ces pertes ne sont pas reconnues, à moins que le Groupe n'ait contracté un engagement de recapitalisation ou de mise de fonds vis-à-vis de cette société.

S'il existe un indice de perte de valeur, la valeur recouvrable est testée selon les modalités décrites dans la note 4.2. Les pertes de valeur résultant de ces tests de dépréciation sont comptabilisées en diminution de la valeur comptable des participations correspondantes.

Le Groupe qualifie deux partenariats (Rubis Terminal Antwerp et Zeller & Cie) de coentreprises au sens d'IFRS. La contribution de Zeller & Cie n'est pas matérielle pour le Groupe.

INFORMATIONS FINANCIÈRES RÉSUMÉES - COENTREPRISE ITC RUBIS TERMINAL ANTWERP

Les montants présentés ci-après sont les montants préparés selon les IFRS à 100 %.

État de la situation financière de la société (en milliers d'euros)

	31/12/2018	31/12/2017
Actifs courants	4 093	5 351
Actifs non courants	228 590	222 134
TOTAL ACTIF	232 683	227 485
Passifs courants	132 123	137 690
Passifs non courants	17 120	14 301
TOTAL PASSIF	149 243	151 991

Les passifs courants incluent essentiellement les financements en comptes courants des deux co-partenaires.

Les actifs et passifs de la coentreprise incluent en particulier les montants suivants :

(en milliers d'euros)	31/12/2018	31/12/2017
Trésorerie et équivalents de trésorerie	665	1 077
Passifs financiers courants (hors dettes fournisseurs et provisions)	6 200	2 500
Passifs financiers non courants (hors dettes fournisseurs et provisions)	16 100	14 300

(en milliers d'euros)	31/12/2018	31/12/2017
Chiffre d'affaires net	31 502	25 586
Résultat net total	7 950	6 520
Autres éléments du résultat global		
RÉSULTAT GLOBAL DE LA PÉRIODE	7 950	6 520

Le résultat net de la période présenté ci-dessus comprend notamment les éléments suivants :

(en milliers d'euros)	31/12/2018	31/12/2017
Dotations aux amortissements	(6 501)	(5 734)
Produits et charges d'intérêts	(763)	(652)
Impôt sur les bénéfices	(3 790)	(1 338)

(en milliers d'euros)	31/12/2018	31/12/2017
Actif net de la coentreprise	83 440	75 494
Pourcentage de détention de Rubis dans la coentreprise	50 %	50 %
Goodwill		
Autres ajustements		
VALEUR COMPTABLE DES INTÉRÊTS DU GROUPE DANS LA COENTREPRISE	41 720	37 747

Au titre de la période, le Groupe n'a reçu aucun dividende de la coentreprise ITC Rubis Terminal Antwerp.

Note 10. Autres informations

10.1 ENGAGEMENTS FINANCIERS

ENGAGEMENTS DONNÉS ET REÇUS

(en milliers d'euros)	31/12/2018	31/12/2017
Dettes garanties	159 958	122 668
Engagements donnés	407 741	289 310
Avals et cautions	246 740	289 310
Autres engagements donnés	25 292	
Achats à terme de devises	135 709	
Engagements reçus	529 911	526 696
Lignes de crédit confirmées	498 850	489 900
Avals et cautions	31 061	36 796
Autres		

Les avals et cautions donnés concernent essentiellement :

- des garanties bancaires accordées sur les emprunts souscrits par les filiales du Groupe ;
- des garanties demandées par des fournisseurs de produits pétroliers ;
- des garanties accordées aux autorités douanières ;

- des garanties environnementales.

Les avals et cautions reçus concernent essentiellement des garanties obtenues de clients implantés dans la zone Caraïbes et plus marginalement des clients Vitogaz France.

Au 31 décembre 2018, le Groupe a mis en place des contrats de protection de taux (swaps) à hauteur de 797 millions d'euros

sur un total de 1 110,7 millions d'euros d'endettement à taux variable représentant 72 % de ce montant.

Dans le cadre de ses opérations d'acquisitions et de cessions de filiales, le Groupe est amené à accorder ou à recevoir des garanties de passif qui ne présentent aucune spécificité quant à leur durée ou à leur montant.

NANTISSEMENTS D'ACTIFS AU 31 DÉCEMBRE 2018

Sur immobilisations financières (en milliers d'euros)	Date de départ du nantissement	Date d'échéance du nantissement	Dettes garanties	Montant d'actif nanti (a)	Total du poste d'actif en valeur brute (b)	% a/b
Nom de l'actionnaire inscrit au nominatif pur						
Rubis Terminal ⁽¹⁾	01/04/2015	31/03/2021	45 625	45 072		
TOTAL RUBIS TERMINAL			45 625	45 072	257 065	18 %
TOTAL DES DETTES GARANTIES			45 625			

Filiales nanties	Nombre d'actions nanties	% du capital nanti	Bénéficiaire	Condition de levée du nantissement
(1) Rubis Terminal BV	328 000	100 %	ABN AMRO	Remboursement total de l'emprunt

Les nantissements d'immobilisations corporelles mentionnés en note 4.10.1 correspondent essentiellement aux biens pris en location-financement et ne sont pas repris ci-dessus.

Les actifs nantis représentent moins de 1 % du bilan consolidé de Rubis au 31 décembre 2018.

10.2 OBLIGATIONS CONTRACTUELLES ET ENGAGEMENTS COMMERCIAUX

Obligations contractuelles au 31/12/2018

(en milliers d'euros)

	Total	Paiements dus par période		
		À moins d'1 an	Entre 1 et 5 ans	À plus de 5 ans
Emprunts auprès des établissements de crédit	1 342 697	252 873	1 041 048	48 776
Obligations en matière de location-financement	4 457	1 470	2 897	90
Contrats de location simple	283 536	33 919	79 148	170 469
Autres obligations à long terme	680	155	365	160
TOTAL	1 631 370	288 417	1 123 458	219 495

Le recensement des contrats de location simple a fait l'objet d'une attention particulière dans le cadre des travaux préparatoires à la mise en œuvre de la norme IFRS 16 sur les contrats de location.

Les engagements de location simple apparaissant dans ce tableau ne sont pas représentatifs de la dette de loyers au sens IFRS 16 en raison notamment des effets de l'actualisation, des exclusions prévues par la

norme et du caractère variable de certains loyers significatifs.

Les engagements commerciaux pris ou reçus par le Groupe ne sont pas significatifs.

10.3 TRANSACTIONS AVEC LES PARTIES LIÉES

RÉMUNÉRATION DES DIRIGEANTS

La rémunération fixe de la Gérance relève de l'article 54 des statuts. Elle s'élève, pour la période, à 2 614 milliers d'euros et comprend aussi bien la rémunération due au titre de la Gérance de la société mère (2 304 milliers d'euros pour laquelle les charges sociales correspondantes sont entièrement

supportées par les Gérants) que celle due au titre des fonctions de direction dans les filiales (soit 310 milliers d'euros bruts).

La 10^e résolution votée lors des Assemblées des actionnaires et commandités du 5 juin 2015 a instauré une rémunération variable dont les modalités sont décrites en chapitre 6, note 6.5.1.2 du Document de

Référence 2018. La rémunération variable enregistrée au cours de l'exercice 2018 s'élève à 11 milliers d'euros (régularisation au titre de 2017).

Le montant des jetons de présence revenant aux membres du Conseil de Surveillance de la société mère est de 142 milliers d'euros pour l'exercice 2018.

10.4 HONORAIRES DES COMMISSAIRES AUX COMPTES

Les honoraires des Commissaires aux comptes et des membres de leurs réseaux comptabilisés au titre des exercices 2018 et 2017 se détaillent comme suit :

(en milliers d'euros)	Mazars				Monnot & Associés			
	Montant HT		%		Montant HT		%	
	2018	2017	2018	2017	2018	2017	2018	2017
Certification des comptes								
Commissariat aux comptes, certification, examen des comptes individuels et consolidés :								
• Émetteur	350	340	34 %	27 %	170	165	56 %	51 %
• Filiales intégrées globalement	606	818	59 %	64 %	133	160	44 %	49 %
SOUS-TOTAL	956	1 158	92 %	91 %	303	325	100 %	100 %
Services autres que la certification des comptes								
• Émetteur	60	41	6 %	3 %				
• Filiales intégrées globalement	18	77	2 %	6 %				
SOUS-TOTAL	78	118	8 %	9 %				
TOTAL	1 034	1 276	100 %	100 %	303	325	100 %	100 %

Note 11. Événements postérieurs à la clôture

ACQUISITION DE KENOLKOBIL PLC

En octobre 2018, le Groupe a acquis 24,99 % des actions de KenolKobil Plc, premier groupe pétrolier kényan, et a annoncé son intention de lancer une OPA sur le capital restant. Les titres acquis en 2018 figurent en « Autres actifs financiers » au 31 décembre 2018.

Le 10 janvier 2019, faisant suite à l'approbation reçue de l'Autorité des marchés financiers du Kenya, le Groupe a annoncé son offre

de rachat de l'ensemble des actions de KenolKobil Plc au prix de 23 KES (shillings kényans) par action.

Le Conseil d'Administration de KenolKobil Plc, après avoir pris connaissance du rapport d'un cabinet de conseil indépendant, a examiné l'Offre et a recommandé à ses actionnaires de l'accepter.

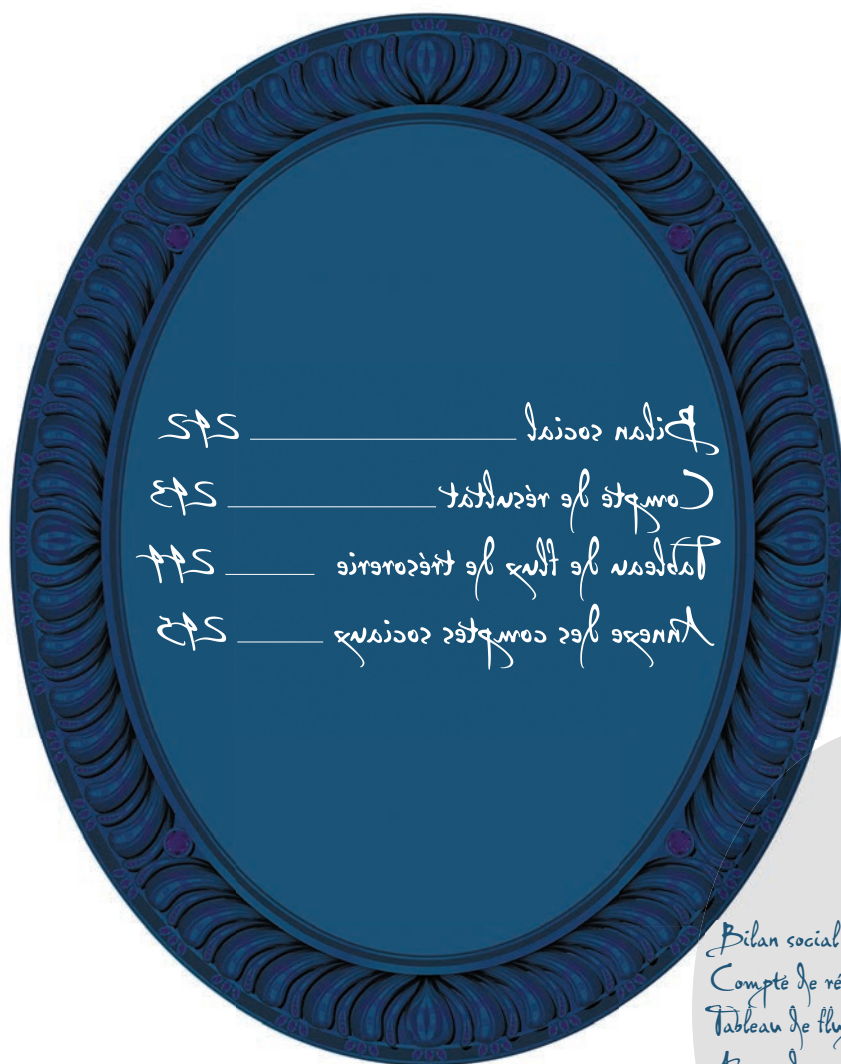
L'Offre a été clôturée le 18 février 2019 avec succès. À l'issue de l'opération, le Groupe détient 97,6 % des actions émises et est en mesure de lancer une procédure de rachat obligatoire des actions résiduelles.

Sur la base du prix d'offre de 23 KES par action sur la totalité du capital, le montant total déboursé atteindra 312 millions d'euros, financé entièrement par tirage sur des lignes de crédit.



9.2

Comptes sociaux 2018, annexe et autres informations



Bilan social	242
Compte de résultat	243
Tableau de flux de trésorerie	244
Annexe des comptes sociaux	245

BILAN SOCIAL

ACTIF

(en milliers d'euros)	Référence annexe	Brut	Amortissements et dépréciations	Net 31/12/2018	Net 31/12/2017
Actif immobilisé					
Immobilisations incorporelles et corporelles		1 732	652	1 080	788
Participation et titres relevant du régime des plus-values à long terme	3.1	1 010 092		1 010 092	1 010 087
Autres immobilisations financières	3.2	1 771	16	1 755	964
TOTAL (I)		1 013 595	668	1 012 927	1 011 839
Actif circulant					
Autres créances	3.4	407 819		407 819	217 746
Valeurs mobilières de placement	3.3	135 591	183	135 408	134 444
Disponibilités		208 257		208 257	244 761
Charges constatées d'avance		197		197	354
TOTAL (II)		751 864	183	751 681	597 305
TOTAL GÉNÉRAL (I + II)		1 765 459	851	1 764 608	1 609 144

PASSIF

(en milliers d'euros)	Référence annexe	31/12/2018	31/12/2017
Capitaux propres			
Capital social		121 017	117 336
Primes d'émission		1 350 696	1 195 964
Réserve légale		12 102	11 733
Réserve indisponible		1 763	1 763
Autres réserves		94 626	94 626
Report à nouveau		12 604	41 422
Bénéfice de l'exercice		165 590	140 448
Provisions réglementées		297	49
TOTAL (I)	3.5	1 758 695	1 603 341
PROVISIONS POUR RISQUES ET CHARGES (II)		238	97
Dettes			
Emprunts et dettes auprès des établissements de crédit		225	226
Dettes fournisseurs et comptes rattachés		613	415
Dettes fiscales et sociales		1 406	1 676
Autres dettes		3 431	3 389
TOTAL (III)	3.6	5 675	5 706
TOTAL GÉNÉRAL (I + II + III)		1 764 608	1 609 144

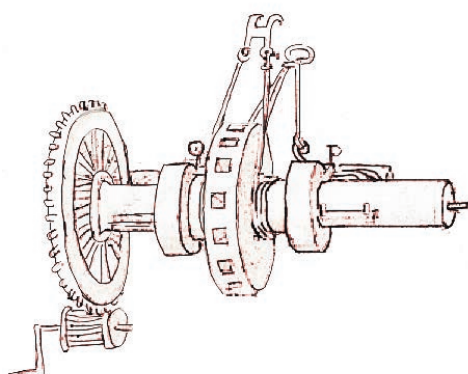
COMPTE DE RÉSULTAT

<i>(en milliers d'euros)</i>	Référence annexe	31/12/2018	31/12/2017
Prestations de services		5 073	4 901
Autres produits			
Chiffre d'affaires net		5 073	4 901
Autres achats et charges externes		(5 369)	(4 918)
Impôts, taxes et versements assimilés		(269)	(240)
Frais de personnel		(3 635)	(3 527)
Dotations aux amortissements sur immobilisations		(113)	(88)
Dotations et reprises de dépréciations sur actif circulant			
Dotations et reprises de provisions pour risques et charges		(141)	(75)
Autres charges		(2 458)	(3 403)
Excédent brut d'exploitation		(4 200)	(3 784)
Résultat d'exploitation		(6 912)	(7 350)
Produits financiers de participation		159 220	135 011
Produits financiers d'autres valeurs mobilières		2 172	1 115
Autres intérêts		1 008	1 110
Produits nets sur cessions de valeurs mobilières de placement		(242)	403
Dotations aux provisions financières		(200)	(3)
Reprises de provisions financières		3	8
Intérêts et charges assimilées		(1 330)	(942)
Résultat financier		160 631	136 702
Résultat courant avant impôts		153 719	129 352
Résultat exceptionnel		(231)	3
(Charge)/produit d'impôt sur les bénéfices	4	12 102	11 093
RÉSULTAT NET TOTAL		165 590	140 448

TABLEAU DE FLUX DE TRÉSORERIE

(en milliers d'euros)	31/12/2018	31/12/2017
Activité opérationnelle		
Résultat de l'exercice	165 590	140 448
Amortissements et provisions	699	208
Plus ou moins-values sur cessions d'immobilisations	12	
CAPACITÉ D'AUTOFINANCEMENT (A)	166 301	140 656
Diminution (augmentation) du besoin en fonds de roulement d'exploitation (b) :	(189 949)	74 800
• créances d'exploitation	(189 919)	75 893
• dettes d'exploitation	(30)	(1 093)
FLUX DE TRÉSORERIE PROVENANT DE L'EXPLOITATION (A + B) (I)	(23 648)	215 456
Activité investissement		
Acquisitions de participations de l'exercice en cours :		
• branche Rubis Terminal		
• branche Rubis Énergie		(203 000)
• Rubis Patrimoine		(22 509)
• Cimarosa Investissements	(5)	
Autres	(1 225)	1 447
TRÉSORERIE AFFECTÉE AUX INVESTISSEMENTS (II)	(1 230)	(224 062)
CASH-FLOW GÉNÉRÉ PAR L'ACTIVITÉ (I + II)	(24 878)	(8 606)
Financement		
Augmentation (diminution) des dettes financières	(1)	50
Augmentation des capitaux propres	158 783	115 778
Dividende mis en paiement	(169 265)	(133 009)
TRÉSORERIE RÉSULTANT DU FINANCEMENT (III)	(10 483)	(17 181)
VARIATION GLOBALE DE LA TRÉSORERIE (I + II + III)	(35 361)	(25 787)
Trésorerie disponible au début de la période	379 209	404 996
Variation globale de la trésorerie	(35 361)	(25 787)
Trésorerie disponible à la fin de la période	343 848	379 209
Dettes financières	(225)	(226)
Trésorerie nette de dettes financières à la fin de la période	343 623	378 983

ANNEXE DES COMPTES SOCIAUX ARRÊTÉS AU 31 DÉCEMBRE 2018



1. Présentation de la Société	245
2. Règles et méthodes comptables	245
3. Notes relatives à certains postes du bilan	246
4. Notes relatives à certains postes du compte de résultat	249
5. Autres informations	250

Note 1. Présentation de la Société

Le groupe Rubis exerce trois activités dans le domaine de l'énergie :

- l'activité **Rubis Terminal**, stockage de produits liquides, à travers sa filiale Rubis Terminal et les sociétés que celle-ci détient, présente en France (y compris Corse), Pays-Bas, Belgique et Turquie, est spécialisée dans le stockage et le négoce

de produits pétroliers, d'engrais, de produits chimiques et agroalimentaires ;

- l'activité **Rubis Énergie**, spécialisée dans le négoce et la distribution de gaz de pétrole liquéfiés (GPL) et de produits pétroliers ;
- l'activité **Rubis Support et Services**, qui comprend l'ensemble des activités

d'infrastructure, de transport, d'approvisionnement et de services qui viennent en support au développement des activités aval de distribution et de marketing.

Les activités **Rubis Énergie** et **Rubis Support et Services** sont présentes sur trois continents (Europe, Afrique et Caraïbes).

Note 2. Règles et méthodes comptables

Les comptes arrêtés au 31 décembre 2018 sont présentés conformément aux dispositions législatives et réglementaires en vigueur en France.

Les comptes annuels de la société Rubis sont présentés en milliers d'euros.

Cette présentation des comptes appelle, en outre, les précisions suivantes.

2.1 IMMOBILISATIONS INCORPORELLES ET CORPORELLES

Les immobilisations incorporelles et corporelles sont évaluées à leur coût d'acquisition.

Les amortissements pour dépréciation sont calculés selon la méthode linéaire sur le plan suivant :

	Durée
Immobilisations incorporelles	1 à 10 ans
Agencements et installations	4 à 10 ans
Matériel de bureau	3 à 10 ans
Mobilier	4 à 10 ans

2.2 IMMOBILISATIONS FINANCIÈRES

Les titres de participation sont enregistrés à leur coût d'acquisition. Ils font, le cas échéant, l'objet d'une dépréciation lorsque leur valeur d'usage est inférieure à leur valeur comptable.

La valeur d'usage est déterminée sur la base des flux de trésorerie futurs actualisés.

Il est notamment tenu compte pour la détermination de la valeur d'usage des différents éléments incorporels reconnus au moment de l'acquisition des titres et dont la valeur est suivie chaque année.

2.3 VALEURS MOBILIÈRES DE PLACEMENT

Les valeurs mobilières de placement ont été enregistrées à leur coût d'acquisition. En cas de cessions concernant des titres de même nature conférant les mêmes droits, le prix de revient des titres cédés a été déterminé selon la méthode « premier entré - premier sorti ».

À la clôture de chaque exercice, une dépréciation est enregistrée si la valeur comptable est supérieure :

- pour les titres cotés, ou titres d'OPCVM, à la valeur du marché ;
- pour les titres de créances négociables, à leur valeur probable de réalisation.

2.4 ENGAGEMENTS EN MATIÈRE DE RETRAITE

L'évaluation du montant des indemnités de fin de carrière acquises par les salariés de Rubis est réalisée selon la méthode des unités de crédit projetées.

2.5 CHIFFRE D'AFFAIRES

Il est constitué par les redevances de gestion perçues des filiales.

2.6 CALCUL DE L'IMPÔT

La ventilation de la charge d'impôt se fait entre impôt sur résultat courant et impôt sur résultat exceptionnel.

Note 3. Notes relatives à certains postes du bilan

3.1 IMMOBILISATIONS FINANCIÈRES

(en milliers d'euros)	Valeur nette au 31/12/2018	Valeur nette au 31/12/2017
Titres de participation	1 010 092	1 010 087
Dépréciations des titres		
TOTAL	1 010 092	1 010 087

3.2 AUTRES IMMOBILISATIONS FINANCIÈRES

Les autres immobilisations financières correspondent essentiellement aux actions propres.

L'Assemblée Générale des actionnaires autorise annuellement le Collège de la Gérance, avec faculté de délégation, à faire

racheter par la Société ses propres actions, en vue d'assurer la liquidité ou l'animation du marché du titre Rubis dans le cadre d'un contrat de liquidité conforme à la charte de déontologie de l'Association Française des Entreprises d'Investissement.

Au 31 décembre 2018, Rubis possède 36 128 actions Rubis pour un prix d'achat de 1 676 milliers d'euros. Aucune dépréciation n'a été constatée.

Les mouvements intervenus sur l'exercice sont les suivants :

(en milliers d'euros)	Valeur brute au 31/12/2017	Acquisitions	Cessions	Valeur brute au 31/12/2018
Actions propres	879	20 431	(19 634)	1 676
TOTAL	879	20 431	(19 634)	1 676

3.3 PORTEFEUILLE DE VALEURS MOBILIÈRES DE PLACEMENT

Au 31 décembre 2018, le portefeuille des valeurs mobilières de placement s'élève à 135 591 milliers d'euros en valeur brute et 135 408 milliers d'euros en valeur nette :

(en milliers d'euros)	Valeur brute au 31/12/2018	Dépréciation	Valeur nette au 31/12/2018	Valeur de marché au 31/12/2018*	Valeur nette au 31/12/2017
Sicav	21 436	(6)	21 430	21 430	22 464
Actions					
Autres fonds	113 259	(177)	113 082	114 094	111 394
Intérêts à recevoir sur autres fonds	896		896	896	586
TOTAL	135 591	(183)	135 408	136 420	134 444

* Valeur de marché provisoire au 31 décembre 2018.

3.4 CRÉANCES

Les autres créances d'un montant de 407 819 milliers d'euros ont toutes une échéance inférieure à un an et se décomposent de la façon suivante :

- 392 799 milliers d'euros de créances intragroupes ;

- 14 942 milliers d'euros de créances sur le Trésor public français. Ce poste inclut notamment un règlement d'impôt de 5 161 milliers d'euros dont Rubis SCA compte obtenir le remboursement par l'administration fiscale, 8 183 milliers d'euros

de créances liées à l'intégration fiscale, et 1 462 milliers d'euros relatifs au crédit de TVA à reporter à fin décembre 2018 ;

- 78 milliers d'euros de créances diverses.

3.5 CAPITAUX PROPRES

TABLEAU DE VARIATION DES CAPITAUX PROPRES

(en milliers d'euros)

	31/12/2018	31/12/2017
CAPITAUX PROPRES AU DÉBUT DE L'EXERCICE	1 603 292	1 480 072
Augmentation de capital	3 681	3 699
Augmentation de la prime d'émission	154 732	111 713
Dotation à la réserve légale imputée sur la prime d'émission	369	369
Distribution de dividende	(169 266)	(133 009)
Résultat de l'exercice	165 590	140 448
CAPITAUX PROPRES À LA FIN DE L'EXERCICE*	1 758 398	1 603 292

* hors provisions réglementées.

Au 31 décembre 2018, le capital social est composé de 96 813 744 actions (dont 2 740 actions de préférence), entièrement libérées, de 1,25 euro chacune et s'élève à 121 017 milliers d'euros.

Au 31 décembre 2018, Rubis possédait 36 128 actions d'autocontrôle.

Les différentes opérations sur capital intervenues au cours de la période sont reprises dans le tableau ci-après :

	Nombre d'actions	Capital social (en milliers d'euros)	Primes (en milliers d'euros)
AU 1^{ER} JANVIER 2018	93 868 480	117 336	1 195 964
Paiement du dividende en actions	1 609 665	2 012	84 153
Actions gratuites	17 622	22	(22)
Plan d'épargne entreprise	117 977	147	5 420
Ligne de capital	1 200 000	1 500	65 907
Frais sur augmentations de capital			(357)
Affectation à la réserve légale			(369)
AU 31 DÉCEMBRE 2018	96 813 744	121 017	1 350 696

Les modalités des plans d'actions gratuites en cours au 31 décembre 2018 sont illustrées dans les tableaux ci-après.

ACTIONS GRATUITES

Date du Collège de la Gérance	En circulation au 31/12/2017	Droits émis	Droits exercés	Droits annulés	En circulation au 31/12/2018
18 août 2014	8 748				8 748
17 avril 2015	17 622		(17 622)		
TOTAL	26 370		(17 622)		8 748

L'attribution définitive des actions aux bénéficiaires ne pourra intervenir qu'au terme d'une période d'acquisition de trois années au minimum, qui court à compter de leur attribution par le Collège de la Gérance. L'attribution est soumise à des conditions fixées par le Collège de la Gérance.

ACTIONS DE PRÉFÉRENCE

Date du Collège de la Gérance	En circulation au 31/12/2017	Droits émis	Droits exercés	Droits annulés	En circulation au 31/12/2018	Dont actions de préférence acquises mais non encore converties en actions ordinaires
2 septembre 2015	2 884				2 884	2 740
11 juillet 2016	3 864				3 864	
13 mars 2017	1 932				1 932	
19 juillet 2017	374				374	
2 mars 2018		345			345	
5 mars 2018		1 157			1 157	
19 octobre 2018		140			140	
TOTAL	9 054	1 642			10 696	2 740

Les actions de préférence seront converties en actions ordinaires à l'issue d'une période de conservation ou d'acquisition en fonction du degré d'atteinte des conditions de performance.

3.6 CHARGES À PAYER

Les charges à payer s'élèvent à 1 213 milliers d'euros dont 188 milliers d'euros concernent des fournisseurs, 225 milliers d'euros les intérêts courus et 800 milliers d'euros les dettes fiscales et sociales. Ces charges

à payer ont le caractère de charges d'exploitation et de charges financières.

Toutes les dettes inscrites au bilan ont des échéances inférieures à un an.

Par ailleurs, comme en 2017, les dettes fournisseurs qui figurent au bilan pour un montant de 424 milliers d'euros ont toutes une échéance inférieure à trois mois.

3.7 ÉLÉMENTS CONCERNANT LES ENTREPRISES LIÉES

(en milliers d'euros)

31/12/2018

Créances	392 799
Dettes	(3 486)
Produits de participations	159 220
Produits financiers et charges financières nets	458



Note 4. Notes relatives à certains postes du compte de résultat

IMPÔT SUR LES BÉNÉFICES

(en milliers d'euros)

	Assiette	Taux	Impôt brut	Crédit	Impôt net
IS sur résultat courant au taux de droit commun		34,43 %		(503)	(503)
IS calculé sur frais relatifs aux augmentations de capital imputés sur la prime d'émission	544	34,43 %	187		187
Remboursements obtenus			(51)		(51)
Charge/(produit) d'impôt lié à l'intégration fiscale			(11 735)		(11 735)
TOTAL			(11 599)	(503)	(12 102)

Rubis bénéficie du régime fiscal des sociétés mères et filiales. Ces dividendes sont soumis à la taxation d'une quote-part de frais et charges de 1 %.

Rubis a opté pour le régime de l'intégration fiscale depuis le 1^{er} janvier 2001. Le périmètre est le suivant :

DATE D'ENTRÉE DES SOCIÉTÉS MEMBRES DU PÉRIMÈTRE D'INTÉGRATION FISCALE À LA CLÔTURE

1 ^{er} janvier 2001	Rubis Rubis Terminal
1 ^{er} janvier 2006	Rubis Énergie Rubis Antilles Guyane SIGL Sicogaz Starogaz
1 ^{er} janvier 2011	Frangaz ViTO Corse
1 ^{er} janvier 2012	Société Antillaise des Pétroles Rubis (SAPR) Rubis Guyane Française (RGF) Rubis Caraïbes Françaises (RCF)
1 ^{er} janvier 2013	Coparef Vitogaz France
1 ^{er} janvier 2014	Rubis Restauration et Services (RRS)
1 ^{er} janvier 2016	Société Réunionnaise de Produits Pétroliers (SRPP)
1 ^{er} janvier 2018	Rubis Patrimoine

Dans le cadre de ces conventions, chaque société calcule son impôt comme en l'absence d'intégration fiscale, la société mère étant seule redevable de l'IS.

Rubis est la société mère du groupe d'intégration fiscale.

La convention de répartition de l'impôt est la suivante (sauf convention particulière) :

- les charges d'impôts sont supportées par les sociétés comme en l'absence d'intégration fiscale ;

- les économies d'impôts réalisées par le Groupe sont constatées en résultat par la société mère ;

- les économies d'impôts ne sont pas réallouées aux filiales sauf éventuellement en cas de sortie du Groupe.

Note 5. Autres informations

5.1 EFFECTIF

L'effectif au 31 décembre 2018 est de 16 personnes.

5.2 ENGAGEMENTS HORS BILAN

5.2.1 ENGAGEMENTS EN MATIÈRE DE RETRAITE

Le montant des indemnités de fin de carrière acquises par les salariés de Rubis est de 220 milliers d'euros, charges sociales comprises. La méthode d'évaluation est décrite en note 2.4.

5.2.2 ENGAGEMENTS FINANCIERS ET OBLIGATIONS CONTRACTUELLES

Engagements donnés (en milliers d'euros)

	31/12/2018	31/12/2017
Lettre d'intention*	463	463
TOTAL	463	463

* En faveur de la filiale Rubis Terminal SA.

Engagements reçus (en milliers d'euros)

	31/12/2018	31/12/2017
Lignes de crédit confirmées et non utilisées	386 250	345 000
TOTAL	386 250	345 000

Obligations contractuelles (en milliers d'euros)

	31/12/2018	31/12/2017
Contrats de location simple*	165	248
TOTAL	165	248

* En faveur de la filiale Rubis Patrimoine.

5.3 RÉMUNÉRATION DES DIRIGEANTS ET JETONS DE PRÉSENCE

La rémunération fixe de la Gérance relève de l'article 54 des statuts. Elle s'élève pour l'exercice 2018 à 2 304 milliers d'euros.

La 10^e résolution votée lors des Assemblées des actionnaires et commandités du

5 juin 2015 a instauré une rémunération variable dont les modalités sont décrites en chapitre 6, section 6.5 du présent document. La rémunération variable enregistrée au

cours de l'exercice 2018 s'élève à 11 milliers d'euros (régularisation au titre de 2017).

Le montant des jetons de présence versé aux membres du Conseil de Surveillance est de 142 milliers d'euros.

5.4 TABLEAU DES FILIALES ET PARTICIPATIONS

Filiales : 50 % au moins de capital détenu par Rubis

(en milliers d'euros)	Rubis Énergie SAS	Rubis Terminal SA	Kelsey ⁽¹⁾	Coparef SA	Rubis Patrimoine SARL	Cimaraosa Invest. SAS
Capital	335 000	8 578	1	40	471	5
Capitaux propres autres que le capital	376 888	255 390	19	(13)	(643)	
Subventions d'investissement et provisions réglementées	9 904	3 339				
Quote-part du capital détenu	100,00 %	99,44 %	100,00 %	100,00 %	100,00 %	100,00 %
Valeur brute comptable des titres détenus	685 503	302 037	4	34	22 509	5
Valeur nette comptable des titres détenus	685 503	302 037	4	34	22 509	5
Prêts et avances consentis par Rubis et non remboursés	284 750	97 028			3 607	
Montant des cautions et avals donnés par la Société		463				
Chiffre d'affaires du dernier exercice clos	352 494	52 243	661		82	
Résultat net du dernier exercice clos	125 776	21 867	11	(4)	(330)	
Dividendes encaissés par Rubis au cours de l'exercice 2018	137 350	21 870				

(1) Les comptes de la société sont tenus en dollars US. Les taux de conversion suivants ont été retenus :

- capitaux propres : taux de clôture (1 € = 1,145000 \$) ;
- chiffre d'affaires et résultat net : taux moyen (1 € = 1,181492 \$).

5.5 PROPRIÉTÉS IMMOBILIÈRES, USINES ET ÉQUIPEMENTS

Le groupe Rubis détient en propriété ses établissements industriels (bâtiments, réservoirs, équipements) exception faite, dans la branche Rubis Terminal, de certains terrains portuaires pris en concession

auprès des autorités portuaires de Rouen, Dunkerque, Strasbourg et Brest.

Dans la branche Rubis Support et Services, les bateaux acquis auprès du groupe Eres en 2015 ne sont pas mentionnés.

Les informations concernant ces propriétés immobilières sont fournies dans les tableaux ci-après.

Rubis Terminal

Les propriétés immobilières de cette branche d'activité sont des dépôts situés en France, en Belgique, aux Pays-Bas et en Turquie, ayant tous pour objet le stockage de produits liquides.

Société	Sites	Terrains	Immobilier, bacs et bâtiments
Rubis Terminal	Rouen (76)	Propriété et concession	Propriété
	Salaise-sur-Sanne (38)	Concession	Propriété
	Villeneuve-la-Garenne (92)	Propriété	Propriété
	Village-Neuf (68)	Propriété et concession	Propriété
	Strasbourg (67)	Concession	Propriété et concession
Rubis Terminal Dunkerque	Dunkerque (59)	Concession	Propriété
SES	Strasbourg (67)	Concession	Propriété
SDSP	Saint-Priest (69)	Propriété	Propriété
	Villette-de-Vienne (38)	Propriété	Propriété
Stockbrest	Brest (29)	Propriété et convention d'affermage	Propriété et convention d'affermage
Wagram Terminal	Reichstett/Vendenheim/Strasbourg (67)	Propriété et concession	Propriété
ITC Rubis Terminal Antwerp	Anvers (Belgique)	Concession	Propriété
Rubis Terminal BV	Rotterdam (Pays-Bas)	Concession	Propriété
DPLC	Ajaccio (Corse)	Propriété	Propriété
	Bastia (Corse)	Baux	Propriété
Rubis Terminal Petrol	Dörtyol (Turquie)	Propriété	Propriété

Rubis Énergie

Zone géographique	Sites	Activités
FRANCE	Vitogaz France Sainte-Florence (85) Gambshiem (67) Bourgarré (35) Montereau (77) Sorèze (81) Gémozac (16) Massiac (15)	Trading et distribution de GPL (bouteilles, vrac et GPL-carburant) • 7 dépôts relais de GPL (terrains en location)
	Frangaz Port-la-Nouvelle (11) Sillery (51)	Distribution de GPL (bouteilles) • 2 dépôts et 1 centre emplisseur de bouteilles
	Sicogaz Quéven (56) Brûlon (72)	Dépôts de stockage de GPL • 2 dépôts dont 1 en pleine propriété
	Sigalnor Le Havre (76) Hauconcourt (57) Saint-Marcel (27)	Dépôts de stockage et centre emplisseur de GPL • 1 centre emplisseur de bouteilles sur terrain du Port Autonome • 1 dépôt sur terrain en pleine propriété • 1 dépôt sur terrain en location
	ViTO Corse Bastia (20)	Distribution de produits pétroliers • 65 stations-service dont 5 sur terrains en pleine propriété
	Rubis Antilles Guyane Abymes (Guadeloupe) Kourou (Guyane française) Fort-de-France (Martinique) Saint-Barthélemy	Distribution de produits pétroliers et de GPL • 67 stations-service dont 38 sur terrains en pleine propriété • 2 dépôts de bitumes dont 1 sur terrain en pleine propriété • 2 dépôts de produits blancs dont 1 sur terrain en pleine propriété • 3 dépôts aviation en JV
	Société Antillaise des Pétroles Rubis Fort-de-France (Martinique)	Distribution de produits pétroliers • 19 stations-service dont 18 sur terrains en pleine propriété
	Rubis Guyane Française Cayenne	Distribution de produits pétroliers • 6 stations-service dont 4 sur terrains en pleine propriété
	Stocabu (Guadeloupe)	• Dépôt de stockage de GPL (terrain du Port Autonome)
	SIGL (Guadeloupe)	• Centre emplisseur de GPL (terrain du Port Autonome)

Zone géographique	Sites	Activités
EUROPE	Vitogas España Barcelone – Tarragone – Totana – Sober – Puig-reig	Distribution de GPL (vrac et GPL-carburant) • 4 dépôts de GPL dont 3 sur terrains loués
	Rubis Energia Portugal Lisbonne – Sines – Aveiras – Faro – Viseu – Perafita	Distribution de GPL (bouteilles, vrac et GPL-carburant) • 2 dépôts de GPL dont 1 en pleine propriété • 3 centres emplisseurs de bouteilles dont 1 en pleine propriété
	Vitogaz Switzerland Cornaux – Niederhasli – Wintherthur – Rancate	Distribution de GPL (bouteilles, vrac et GPL-carburant) • 4 dépôts de GPL • 3 centres emplisseurs de bouteilles
	Fuel Supplies Channel Islands (FSCI) Guernsey – Jersey	Distribution de produits pétroliers • 26 stations-service • 2 dépôts de produits blancs • 1 dépôt aviation
AFRIQUE – OCÉAN INDIEN	Easigas South Africa (Pty) Johannesburg – Durban – Port Elisabeth – Cape Town – Nigel – East-London – Bloemfontein – Kimberley – Nelspruit – Chamdor – Germinston – Hammersdale – Blackheath	Distribution de GPL (bouteilles et vrac) • 7 dépôts de GPL • 12 centres emplisseurs de bouteilles
	Easigas Botswana (Pty) Phakalane – Serule	Distribution de GPL (bouteilles et vrac) • 2 dépôts de GPL • 2 centres emplisseurs de bouteilles
	Vitogaz Maroc Casablanca	Distribution de GPL en vrac
	Lasfargaz Jorf Lasfar (Maroc)	Terminal d'importation de GPL sur terrain en pleine propriété
	Galana Madagascar Antananarivo Toamasina	Distribution de produits pétroliers y compris GPL • 1 dépôt d'importation de produits blancs et noirs • 71 stations-service dont 40 sur terrains en pleine propriété
	Vitogaz Madagascar Antananarivo Mahajanga	Distribution de GPL (bouteilles et vrac) • 1 terminal d'importation de GPL avec centre emplisseur de bouteilles • 1 second dépôt avec centre emplisseur de bouteilles
	Société Réunionnaise de Produits Pétroliers (SRPP) Le Port	Distribution de produits pétroliers y compris GPL • 52 stations-service dont 27 sur terrains en pleine propriété • 1 dépôt de stockage de produits blancs et GPL • 1 centre emplisseur de bouteilles
	Rubis Énergie Djibouti Djibouti	Distribution de produits pétroliers • 7 stations-service dont 3 sur terrains en pleine propriété • 1 dépôt aviation sur terrain aéroportuaire
	Eres Sénégal Dakar	Distribution de bitumes et émulsions • 1 dépôt de bitumes sur terrain portuaire
	Eres Togo Lomé	Distribution de bitumes et émulsions • 1 dépôt de bitumes sur terrain portuaire
	Ringardas Nigeria Abuja – Sapéle – Port-Harcourt – Epe – Kaduna – Kano	Distribution de bitumes, bitumes modifiés et émulsions • 3 dépôts d'importation de bitumes dont 2 sur terrains en pleine propriété et 1 sur terrain portuaire • 3 dépôts secondaires de bitumes
BERMUDES	Rubis Energy Bermuda Saint-Georges	Distribution de produits pétroliers et importation de GPL • 12 stations-service dont 2 sur terrains en pleine propriété • 2 dépôts de produits blancs dont 1 avec dépôt GPL et centre emplisseur de bouteilles
	Bermuda Gas Hamilton – Saint-Georges	Distribution de GPL • 1 centre emplisseur de bouteilles

Zone géographique	Sites	Activités
CARAÏBES	Rubis West Indies Antigua – la Barbade – la Dominique – Grenade – Sainte-Lucie – Saint-Vincent-les-Grenadines	Distribution de produits pétroliers y compris GPL <ul style="list-style-type: none"> • 63 stations-service dont 22 sur terrains en pleine propriété • 4 dépôts de stockage de produits blancs dont 1 avec dépôt de GPL et 3 avec dépôt de GPL et centre emplisseur de bouteilles • 1 dépôt de GPL avec centre emplisseur de bouteilles • 5 dépôts aviation dont 2 en pleine propriété et 3 en JV
	Rubis Guyana Ramsburg	Distribution de produits pétroliers et importation de GPL <ul style="list-style-type: none"> • 10 stations-service dont 4 sur terrains en pleine propriété • 1 dépôt de stockage de produits blancs • 1 dépôt de stockage de GPL • 1 dépôt aviation en pleine propriété
	Rubis Bahamas Nassau – Clifton	Distribution de produits pétroliers <ul style="list-style-type: none"> • 21 stations-service dont 7 sur terrains en pleine propriété • 2 dépôts de stockage de produits blancs • 1 dépôt aviation en JV
	Rubis Cayman Islands Grand Cayman – Cayman Brac	Distribution de produits pétroliers <ul style="list-style-type: none"> • 11 stations-service dont 2 sur terrains en pleine propriété • 2 dépôts de stockage de produits blancs • 1 dépôt aviation en pleine propriété
	Rubis Turks & Caicos Providenciales – Grand Turks	Distribution de produits pétroliers <ul style="list-style-type: none"> • 10 stations-service dont 1 sur terrain en pleine propriété • 2 dépôts de stockage de produits blancs • 1 dépôt aviation en pleine propriété
	Rubis Energy Jamaica Kingston	Distribution de produits pétroliers <ul style="list-style-type: none"> • 49 stations-service dont 45 sur terrains en pleine propriété • 1 dépôt de stockage de produits blancs
	Dinasa Port-au-Prince (Haïti)	Distribution de produits pétroliers <ul style="list-style-type: none"> • 1 dépôt de stockage de produits blancs et noirs en copropriété • 132 stations-service dont 32 sur terrains en pleine propriété • 2 dépôts aviation en pleine propriété • 2 dépôts de stockage de GPL et 1 centre emplisseur de bouteilles
	Sodigaz Port-au-Prince (Haïti)	Distribution de GPL
	Terminal Gazier de Varreux (JV) Varreux (Haïti)	Stockage de GPL <ul style="list-style-type: none"> • 1 dépôt de stockage de GPL • 1 centre emplisseur de bouteilles en copropriété

Rubis Support et Services

Zone géographique	Sites	Activités
FRANCE	Société Anonyme de la Raffinerie des Antilles (SARA) Le Lamentin (Martinique) Jarry (Guadeloupe) Dégrad des Cannes (Guyane) Kourou (Guyane)	<ul style="list-style-type: none"> • Raffinerie de pétrole • 3 dépôts d'hydrocarbures en pleine propriété

Rubis Patrimoine

Zone géographique	Site	Activité
FRANCE	Rubis Patrimoine Paris (75116)	Propriété et exploitation d'un ensemble immobilier

5.6 INVENTAIRE DES VALEURS MOBILIÈRES

	Nombre de parts ou d'actions	Valeur nette au 31/12/2018 (en milliers euros)
I - Actions et parts sociales		
Titres de participations français :		
Coparef	2 500	34
Rubis Terminal	559 339	302 037
Rubis Énergie	13 400 000	685 503
Rubis Patrimoine	249 398	22 509
Cimarsa Investissements	500	5
Titres de participations étrangers :		
Kelsey	1 000	4
TOTAL TITRES DE PARTICIPATIONS		1 010 092
II - OPCVM et assimilés		
O.P.C.V.M. :		
Sicav BNP SUS BD	196	19 945
Sicav BNP PAR MONEY 3M	64	1 485
Autres :		
Fonds CMC-CIC EQUIVAL CASH C		3 579
Fonds AGIPI		18 995
Fonds OPEN CAPITAL		28 359
Fonds HR PATRIMOINE CAPITALISATION		42 390
Fonds OPEN PERSPECTIVES CAPITALISATION		20 655
TOTAL O.P.C.V.M. ET ASSIMILÉS		135 408

5.7 RÉSULTATS FINANCIERS DE RUBIS AU COURS DES CINQ DERNIERS EXERCICES

<i>(en milliers d'euros)</i>	2014	2015	2016	2017	2018
Situation financière en fin d'exercice					
Capital social	97 173	108 042	113 637	117 336	121 017
Nombre d'actions émises	38 869 079	43 216 952	45 454 888	93 868 480	96 813 744
Résultat global des opérations effectuées					
Chiffre d'affaires hors taxes	4 130	3 333	5 134	4 901	5 073
Bénéfice avant impôt, amortissements et provisions	74 951	118 048	161 691	129 521	154 187
Impôt sur les bénéfices	4 161	3 351	4 703	11 093	12 102
Bénéfice après impôt, amortissements et provisions	78 971	121 280	166 285	140 448	165 590
Montant des bénéfices distribués aux associés	83 933	124 900	133 009	169 265	153 932*
Résultat des opérations réduit à une seule action (en euros)					
Bénéfice après impôt, mais avant amortissements et provisions	2,04	2,81	3,66	1,50	1,72
Bénéfice après impôt, amortissements et provisions	2,03	2,81	3,66	1,50	1,71
Dividende attribué à chaque action	2,05	2,42	2,68	1,50	1,59*
Personnel					
Nombre de salariés	14	15	14	16	16
Montant de la masse salariale	1 582	1 839	1 916	2 208	2 607
Montant des sommes versées au titre des avantages sociaux	825	1 081	973	1 117	1 315

* Montant proposé à l'AG du 11 juin 2019.

Pour rappel, la valeur nominale de chaque action a été divisée par deux en 2017.

5.8 HONORAIRES DES COMMISSAIRES AUX COMPTES

Les honoraires versés aux Commissaires aux comptes au cours de l'exercice sont détaillés ci-après :

<i>(en milliers d'euros et hors taxes)</i>	Mazars	Monnot & Associés
Certification des comptes	350	170
Commissariat aux comptes, certification, examen des comptes individuels et consolidés	350	170
Services autres que la certification des comptes	60	
Attestation RSE	35	
Attestations covenants financiers	25	



9.3

Rapports des Commissaires aux comptes

9.3.1 RAPPORT DES COMMISSAIRES AUX COMPTES SUR LES COMPTES CONSOLIDÉS

À l'Assemblée Générale de la société Rubis,

OPINION

En exécution de la mission qui nous a été confiée par votre Assemblée Générale, nous avons effectué l'audit des comptes consolidés de la société Rubis relatifs à l'exercice clos le 31 décembre 2018, tels qu'ils sont joints au présent rapport.

Nous certifions que les comptes consolidés sont, au regard du référentiel IFRS tel qu'adopté dans l'Union européenne, réguliers et sincères et donnent une image fidèle du résultat des opérations de l'exercice écoulé ainsi que de la situation financière et du patrimoine, à la fin de l'exercice, de l'ensemble constitué par les personnes et entités comprises dans la consolidation.

L'opinion formulée ci-dessus est cohérente avec le contenu de notre rapport au Comité des Comptes et des Risques.

FONDEMENT DE L'OPINION

RÉFÉRENTIEL D'AUDIT

Nous avons effectué notre audit selon les normes d'exercice professionnel applicables en France. Nous estimons que les éléments que nous avons collectés sont suffisants et appropriés pour fonder notre opinion.

Les responsabilités qui nous incombent en vertu de ces normes sont indiquées dans la partie « Responsabilités des Commissaires aux comptes relatives à l'audit des comptes consolidés » du présent rapport.

INDÉPENDANCE

Nous avons réalisé notre mission d'audit dans le respect des règles d'indépendance qui nous sont applicables, sur la période du 1^{er} janvier 2018 à la date d'émission de notre rapport et, notamment, nous n'avons pas fourni de services interdits par l'article 5, paragraphe 1, du règlement (UE) n° 537/2014 ou par le code de déontologie de la profession de Commissaire aux comptes.

OBSERVATION

Sans remettre en cause l'opinion exprimée ci-dessus, nous attirons votre attention sur la note 2.2 de l'annexe aux comptes consolidés concernant les changements de méthodes comptables liés à la première application au 1^{er} janvier 2018 des normes IFRS 15 relative aux produits des activités ordinaires tirés des contrats conclus avec des clients et IFRS 9 relative aux instruments financiers.

JUSTIFICATION DES APPRÉCIATIONS - POINTS CLÉS DE L'AUDIT

En application des dispositions des articles L. 823-9 et R. 823-7 du Code de commerce relatives à la justification de nos appréciations, nous portons à votre connaissance les points clés de l'audit relatifs aux risques d'anomalies significatives qui, selon notre jugement professionnel, ont été les plus importants pour l'audit des comptes consolidés de l'exercice, ainsi que les réponses que nous avons apportées face à ces risques.

Les appréciations ainsi portées s'inscrivent dans le contexte de l'audit des comptes consolidés pris dans leur ensemble et de la formation de notre opinion exprimée ci-avant. Nous n'exprimons pas d'opinion sur des éléments de ces comptes consolidés pris isolément.

ÉVALUATION DES ÉCARTS D'ACQUISITION*(Note 4.2 - Écarts d'acquisition de l'annexe aux comptes consolidés)***Risque identifié**

Le développement des activités de Rubis passe notamment par des opérations de croissance externe. Ces acquisitions ont donné lieu à l'inscription au bilan consolidé d'écarts d'acquisition significatifs.

Au 31 décembre 2018, le montant des écarts d'acquisition nets dans le bilan consolidé s'est élevé à 1 094 millions d'euros.

Rubis effectue, au moins une fois par an et à chaque fois que la Direction identifie un indice de perte de valeur, un test de dépréciation sur les écarts d'acquisition. Une dépréciation est comptabilisée si la valeur recouvrable devient inférieure à la valeur nette comptable, la valeur recouvrable étant la plus élevée entre la valeur d'utilité et la juste valeur nette des coûts de cession.

L'évaluation de la valeur recouvrable fait appel à de nombreuses estimations et à des jugements de la part de la Direction de Rubis, notamment sur l'établissement des prévisions ainsi que sur le choix des taux d'actualisation et de croissance sur le long terme.

Nous avons considéré que l'évaluation des écarts d'acquisition est un point clé de notre audit en raison de leur montant significatif dans les états financiers et de leur sensibilité aux hypothèses retenues par la Direction.

Notre réponse

Nous avons examiné les modalités de mise en œuvre par Rubis des tests de perte de valeur en lien avec les normes comptables en vigueur et apprécié le caractère raisonnable des principales estimations retenues par la Direction.

Nous avons notamment apprécié le caractère raisonnable des projections de flux de trésorerie, telles que validées par la Direction, par rapport au contexte économique et financier, ainsi que la cohérence de ces prévisions avec les performances historiques.

Concernant les modèles utilisés pour la détermination des valeurs recouvrables, nous avons fait intervenir nos experts en évaluation pour :

- tester la fiabilité mathématique des modèles et recalculer les valeurs ;
- apprécier la cohérence des taux de croissance à l'infini retenus par la Direction en lien avec nos propres analyses ;
- évaluer les méthodologies de détermination des taux d'actualisation retenus et les comparer avec des données de marché ou des sources externes.

Par ailleurs, nous avons obtenu et examiné les analyses de sensibilité effectuées par la Direction. Nous avons également effectué nos propres calculs de sensibilité sur les hypothèses clés pour apprécier les impacts éventuels de ces hypothèses sur les conclusions des tests de dépréciation.

Nous avons également apprécié le caractère approprié des informations présentées dans la note 4.2 de l'annexe aux comptes consolidés.

AUTRES PROVISIONS (HORS AVANTAGES AU PERSONNEL)*(Note 4.11 – Autres provisions (hors avantages au personnel) de l'annexe aux comptes consolidés)***Risque identifié**

Rubis exerce ses activités en France et à l'international dans des environnements légaux et réglementaires qui sont complexes et en constante mutation. Elle est en conséquence exposée à des litiges environnementaux, juridiques et commerciaux. Par ailleurs, certaines filiales du Groupe ont des obligations de dépollution et de renouvellement d'immobilisations qui font l'objet de provisions au bilan.

L'évaluation par la Direction des risques afférents a conduit le Groupe à comptabiliser des provisions (hors avantages au personnel) à hauteur de 73,7 millions d'euros au 31 décembre 2018.

Nous avons considéré l'estimation par la Direction des autres provisions (hors avantages au personnel) comme un point clé de notre audit en raison du degré de jugement élevé qu'elle implique, notamment pour apprécier l'issue des contentieux en cours et du caractère potentiellement significatif de leur incidence sur les états financiers consolidés.

Notre réponse

Nos travaux ont consisté notamment à :

- examiner les procédures mises en œuvre par la Direction pour identifier et recenser les risques et litiges ;
- apprécier le caractère raisonnable de l'estimation des coûts liés à ces risques :
 - en prenant connaissance de l'analyse des risques effectuée par Rubis,
 - en discutant de chaque litige ou risque significatif avec la Direction,
 - en interrogeant les conseils externes de Rubis pour confirmer le recensement des litiges et apprécier la nature des risques et des passifs associés et l'adéquation du montant des provisions constatées ;
- apprécier le caractère approprié des informations relatives aux autres provisions, présentées en annexe aux comptes consolidés.

VÉRIFICATIONS SPÉCIFIQUES

Nous avons également procédé, conformément aux normes d'exercice professionnel applicables en France, aux vérifications spécifiques prévues par les textes légaux et réglementaires des informations relatives au Groupe, données dans le rapport de gestion du Collège de la Gérance.

Nous n'avons pas d'observation à formuler sur leur sincérité et leur concordance avec les comptes consolidés.

Nous attestons que la Déclaration consolidée de Performance Extra-Financière prévue par l'article L. 225-102-1 du Code de commerce figure dans le rapport sur la gestion du Groupe, étant précisé que, conformément aux dispositions de l'article L. 823-10 de ce code, les informations contenues dans cette déclaration n'ont pas fait l'objet de notre part de vérifications de sincérité ou de concordance avec les comptes consolidés et doivent faire l'objet d'un rapport par un organisme tiers indépendant.

INFORMATIONS RÉSULTANT D'AUTRES OBLIGATIONS LÉGALES ET RÉGLEMENTAIRES**DÉSIGNATION DES COMMISSAIRES AUX COMPTES**

Nous avons été nommés Commissaires aux comptes de la société Rubis par l'Assemblée Générale du 30 juin 1992.

Au 31 décembre 2018, les cabinets Mazars et SCP Monnot et Associés étaient dans la 27^e année de leur mission sans interruption dont 24 années depuis que les titres de la Société ont été admis aux négociations sur un marché réglementé.

RESPONSABILITÉS DE LA DIRECTION ET DES PERSONNES CONSTITUANT LE GOUVERNEMENT D'ENTREPRISE RELATIVES AUX COMPTES CONSOLIDÉS

Il appartient à la Direction d'établir des comptes consolidés présentant une image fidèle conformément au référentiel IFRS tel qu'adopté dans l'Union européenne, ainsi que de mettre en place le contrôle interne qu'elle estime nécessaire à l'établissement de comptes consolidés ne comportant pas d'anomalies significatives, que celles-ci proviennent de fraudes ou résultent d'erreurs.

Lors de l'établissement des comptes consolidés, il incombe à la Direction d'évaluer la capacité de la Société à poursuivre son exploitation, de présenter dans ses comptes, le cas échéant, les informations nécessaires relatives à la continuité d'exploitation et d'appliquer la convention comptable de continuité d'exploitation, sauf s'il est prévu de liquider la Société ou de cesser son activité.

Il incombe au Comité des Comptes et des Risques de suivre le processus d'élaboration de l'information financière et de suivre l'efficacité des systèmes de contrôle interne et de gestion des risques, ainsi que le cas échéant de l'audit interne, en ce qui concerne les procédures relatives à l'élaboration et au traitement de l'information comptable et financière.

Les comptes consolidés ont été arrêtés par le Collège de la Gérance.

RESPONSABILITÉS DES COMMISSAIRES AUX COMPTES RELATIVES À L'AUDIT DES COMPTES CONSOLIDÉS

OBJECTIF ET DÉMARCHE D'AUDIT

Il nous appartient d'établir un rapport sur les comptes consolidés. Notre objectif est d'obtenir l'assurance raisonnable que les comptes consolidés pris dans leur ensemble ne comportent pas d'anomalies significatives. L'assurance raisonnable correspond à un niveau élevé d'assurance, sans toutefois garantir qu'un audit réalisé conformément aux normes d'exercice professionnel permet de systématiquement détecter toute anomalie significative. Les anomalies peuvent provenir de fraudes ou résulter d'erreurs et sont considérées comme significatives lorsque l'on peut raisonnablement s'attendre à ce qu'elles puissent, prises individuellement ou en cumulé, influencer les décisions économiques que les utilisateurs des comptes prennent en se fondant sur ceux-ci.

Comme précisé par l'article L. 823-10-1 du Code de commerce, notre mission de certification des comptes ne consiste pas à garantir la viabilité ou la qualité de la gestion de votre Société.

Dans le cadre d'un audit réalisé conformément aux normes d'exercice professionnel applicables en France, le Commissaire aux comptes exerce son jugement professionnel tout au long de cet audit. En outre :

- il identifie et évalue les risques que les comptes consolidés comportent des anomalies significatives, que celles-ci proviennent de fraudes ou résultent d'erreurs, définit et met en œuvre des procédures d'audit face à ces risques, et recueille des éléments qu'il estime suffisants et appropriés pour fonder son opinion. Le risque de non-détection d'une anomalie significative provenant d'une fraude est plus élevé que celui d'une anomalie significative résultant d'une erreur, car la fraude peut impliquer la collusion, la falsification, les omissions volontaires, les fausses déclarations ou le contournement du contrôle interne ;
- il prend connaissance du contrôle interne pertinent pour l'audit afin de définir des procédures d'audit appropriées en la circonstance, et non dans le but d'exprimer une opinion sur l'efficacité du contrôle interne ;
- il apprécie le caractère approprié des méthodes comptables retenues et le caractère raisonnable des estimations comptables faites par la Direction, ainsi que les informations les concernant fournies dans les comptes consolidés ;
- il apprécie le caractère approprié de l'application par la Direction de la convention comptable de continuité d'exploitation et, selon les éléments collectés, l'existence ou non d'une incertitude significative liée à des événements ou à des circonstances susceptibles de mettre en cause la capacité de la Société à poursuivre son exploitation. Cette appréciation s'appuie sur les éléments collectés jusqu'à la date de son rapport, étant toutefois rappelé que des circonstances ou événements ultérieurs pourraient mettre en cause la continuité d'exploitation. S'il conclut à l'existence d'une incertitude significative, il attire l'attention des lecteurs de son rapport sur les informations fournies dans les comptes consolidés au sujet de cette incertitude ou, si ces informations ne sont pas fournies ou ne sont pas pertinentes, il formule une certification avec réserve ou un refus de certifier ;
- il apprécie la présentation d'ensemble des comptes consolidés et évalue si les comptes consolidés reflètent les opérations et événements sous-jacents de manière à en donner une image fidèle ;
- concernant l'information financière des personnes ou entités comprises dans le périmètre de consolidation, il collecte des éléments qu'il estime suffisants et appropriés pour exprimer une opinion sur les comptes consolidés. Il est responsable de la direction, de la supervision et de la réalisation de l'audit des comptes consolidés ainsi que de l'opinion exprimée sur ces comptes.

RAPPORT AU COMITÉ DES COMPTES ET DES RISQUES

Nous remettons au Comité des Comptes et des Risques un rapport qui présente notamment l'étendue des travaux d'audit et le programme de travail mis en œuvre, ainsi que les conclusions découlant de nos travaux. Nous portons également à sa connaissance, le cas échéant, les faiblesses significatives du contrôle interne que nous avons identifiées pour ce qui concerne les procédures relatives à l'élaboration et au traitement de l'information comptable et financière.

Parmi les éléments communiqués dans le rapport au Comité des Comptes et des Risques figurent les risques d'anomalies significatives, que nous jugeons avoir été les plus importants pour l'audit des comptes consolidés de l'exercice et qui constituent de ce fait les points clés de l'audit, qu'il nous appartient de décrire dans le présent rapport.

Nous fournissons également au Comité des Comptes et des Risques la déclaration prévue par l'article 6 du règlement (UE) n° 537-2014 confirmant notre indépendance, au sens des règles applicables en France telles qu'elles sont fixées notamment par les articles L. 822-10 à L. 822-14 du Code de commerce et dans le code de déontologie de la profession de Commissaire aux comptes. Le cas échéant, nous nous entretenons avec le Comité des Comptes et des Risques des risques pesant sur notre indépendance et des mesures de sauvegarde appliquées.

Fait à Meudon et Courbevoie, le 24 avril 2019

Les Commissaires aux comptes

SCP Monnot & Associés
Laurent Guibourt

Mazars
Ariane Mignon

9.3.2 RAPPORT DES COMMISSAIRES AUX COMPTES SUR LES COMPTES ANNUELS

À l'Assemblée Générale de la société Rubis,

OPINION

En exécution de la mission qui nous a été confiée par votre Assemblée Générale, nous avons effectué l'audit des comptes annuels de la société Rubis relatifs à l'exercice clos le 31 décembre 2018, tels qu'ils sont joints au présent rapport.

Nous certifions que les comptes annuels sont, au regard des règles et principes comptables français, réguliers et sincères et donnent une image fidèle du résultat des opérations de l'exercice écoulé ainsi que de la situation financière et du patrimoine de la Société à la fin de cet exercice.

L'opinion formulée ci-dessus est cohérente avec le contenu de notre rapport au Comité des Comptes et des Risques.

FONDEMENT DE L'OPINION

RÉFÉRENTIEL D'AUDIT

Nous avons effectué notre audit selon les normes d'exercice professionnel applicables en France. Nous estimons que les éléments que nous avons collectés sont suffisants et appropriés pour fonder notre opinion.

Les responsabilités qui nous incombent en vertu de ces normes sont indiquées dans la partie « Responsabilités des Commissaires aux comptes relatives à l'audit des comptes annuels » du présent rapport.

INDÉPENDANCE

Nous avons réalisé notre mission d'audit dans le respect des règles d'indépendance qui nous sont applicables, sur la période du 1^{er} janvier 2018 à la date d'émission de notre rapport et, notamment, nous n'avons pas fourni de services interdits par l'article 5, paragraphe 1, du règlement (UE) n° 537/2014 ou par le code de déontologie de la profession de Commissaire aux comptes.

JUSTIFICATION DES APPRÉCIATIONS - POINTS CLÉS DE L'AUDIT

En application des dispositions des articles L. 823-9 et R. 823-7 du Code de commerce relatives à la justification de nos appréciations, nous portons à votre connaissance les points clés de l'audit relatifs aux risques d'anomalies significatives qui, selon notre jugement professionnel, ont été les plus importants pour l'audit des comptes annuels de l'exercice, ainsi que les réponses que nous avons apportées face à ces risques.

Les appréciations ainsi portées s'inscrivent dans le contexte de l'audit des comptes annuels pris dans leur ensemble et de la formation de notre opinion exprimée ci-avant. Nous n'exprimons pas d'opinion sur des éléments de ces comptes annuels pris isolément.

ÉVALUATION DES TITRES DE PARTICIPATION

(Note 3.1 - Immobilisations financières de l'annexe aux comptes annuels)

Risque identifié

Les titres de participation, figurant à l'actif du bilan au 31 décembre 2018 pour un montant net de 1 010,1 millions d'euros, représentent 57,2 % du total des actifs.

Ces titres de participation sont comptabilisés à leur coût d'acquisition. Comme indiqué dans la note 2.2 Immobilisations financières de l'annexe, ils sont dépréciés lorsque leur valeur d'usage est inférieure à leur valeur nette comptable. La valeur d'usage est généralement déterminée sur la base des flux de trésorerie futurs actualisés.

Nous considérons la valeur des titres de participation comme un point clé de notre audit compte tenu de leur matérialité à l'actif de Rubis et parce que la détermination de leur valeur d'usage, basée sur des prévisions de flux de trésorerie futurs actualisés, implique un degré de jugement élevé de la Direction et nécessite l'utilisation d'hypothèses économiques relatives à l'évolution prévisionnelle de l'activité de la Société.

Notre réponse

Dans le cadre de notre appréciation des règles et principes comptables suivis par votre Société, nous avons vérifié le caractère approprié des méthodes comptables appliquées et le caractère raisonnable des estimations retenues. Nos travaux ont consisté principalement à prendre connaissance de l'évaluation effectuée par la Société, des méthodes retenues et des hypothèses sous-jacentes.

- Pour les évaluations reposant sur des éléments historiques :
 - nous nous sommes assurés que les capitaux propres retenus dans l'évaluation des titres de participation concordent avec les comptes des entités qui ont fait l'objet d'un audit ou de procédures analytiques et nous avons vérifié le calcul arithmétique réalisé.
- Pour les évaluations reposant sur des éléments prévisionnels :
 - nous avons apprécié le caractère raisonnable des hypothèses utilisées par la Direction pour déterminer les valeurs actualisées des flux futurs de trésorerie et, notamment, la cohérence des prévisions de trésorerie avec les perspectives de marché, avec l'historique des performances commerciales et de rentabilité de la filiale ;
 - nous avons examiné avec l'appui de nos experts en évaluation le caractère raisonnable des paramètres financiers utilisés dans le cadre des tests de dépréciation et en particulier la cohérence des taux d'actualisation et de croissance long terme avec les analyses de marché et les consensus observés.

VÉRIFICATIONS SPÉCIFIQUES

Nous avons également procédé, conformément aux normes d'exercice professionnel applicables en France, aux vérifications spécifiques prévues par les textes légaux et réglementaires.

INFORMATIONS DONNÉES DANS LE RAPPORT DE GESTION ET DANS LES AUTRES DOCUMENTS SUR LA SITUATION FINANCIÈRE ET LES COMPTES ANNUELS ADRESSÉS AUX ACTIONNAIRES

Nous n'avons pas d'observation à formuler sur la sincérité et la concordance avec les comptes annuels des informations données dans le rapport de gestion du Collège de la Gérance et dans les autres documents sur la situation financière et les comptes annuels adressés aux actionnaires.

Nous attestons de la sincérité et de la concordance avec les comptes annuels des informations relatives aux délais de paiement mentionnées à l'article D. 441-4 du Code de commerce.

RAPPORT SUR LE GOUVERNEMENT D'ENTREPRISE

Nous attestons de l'existence, dans le rapport du Conseil de Surveillance sur le gouvernement d'entreprise, des informations requises par les articles L. 225-37-3 et L. 225-37-4 du Code de commerce.

Concernant les informations fournies en application des dispositions de l'article L. 225-37-3 du Code de commerce sur les rémunérations et avantages versés aux mandataires sociaux ainsi que sur les engagements consentis en leur faveur, nous avons vérifié leur concordance avec les comptes ou avec les données ayant servi à l'établissement de ces comptes et, le cas échéant, avec les éléments recueillis par votre Société auprès des sociétés contrôlant votre Société ou contrôlées par elle. Sur la base de ces travaux, nous attestons l'exactitude et la sincérité de ces informations.

AUTRES INFORMATIONS

En application de la loi, nous nous sommes assurés que les diverses informations relatives aux prises de participation et de contrôle et à l'identité des détenteurs du capital ou des droits de vote vous ont été communiquées dans le rapport de gestion.

INFORMATIONS RÉSULTANT D'AUTRES OBLIGATIONS LÉGALES ET RÉGLEMENTAIRES

DÉSIGNATION DES COMMISSAIRES AUX COMPTES

Nous avons été nommés Commissaires aux comptes de la société Rubis par l'Assemblée Générale du 30 juin 1992.

Au 31 décembre 2018, les cabinets Mazars et SCP Monnot et Associés étaient dans la 27^e année de leur mission sans interruption, dont 24 années depuis que les titres de la Société ont été admis aux négociations sur un marché réglementé.

RESPONSABILITÉS DE LA DIRECTION ET DES PERSONNES CONSTITUANT LE GOUVERNEMENT D'ENTREPRISE RELATIVES AUX COMPTES ANNUELS

Il appartient à la Direction d'établir des comptes annuels présentant une image fidèle conformément aux règles et principes comptables français ainsi que de mettre en place le contrôle interne qu'elle estime nécessaire à l'établissement de comptes annuels ne comportant pas d'anomalies significatives, que celles-ci proviennent de fraudes ou résultent d'erreurs.

Lors de l'établissement des comptes annuels, il incombe à la Direction d'évaluer la capacité de la Société à poursuivre son exploitation, de présenter dans ses comptes, le cas échéant, les informations nécessaires relatives à la continuité d'exploitation et d'appliquer la convention comptable de continuité d'exploitation, sauf s'il est prévu de liquider la Société ou de cesser son activité.

Il incombe au Comité des Comptes et des Risques de suivre le processus d'élaboration de l'information financière et de suivre l'efficacité des systèmes de contrôle interne et de gestion des risques, ainsi que le cas échéant de l'audit interne, en ce qui concerne les procédures relatives à l'élaboration et au traitement de l'information comptable et financière.

Les comptes annuels ont été arrêtés par le Collège de la Gérance.

RESPONSABILITÉS DES COMMISSAIRES AUX COMPTES RELATIVES À L'AUDIT DES COMPTES ANNUELS

OBJECTIF ET DÉMARCHE D'AUDIT

Il nous appartient d'établir un rapport sur les comptes annuels. Notre objectif est d'obtenir l'assurance raisonnable que les comptes annuels pris dans leur ensemble ne comportent pas d'anomalies significatives. L'assurance raisonnable correspond à un niveau élevé d'assurance, sans toutefois garantir qu'un audit réalisé conformément aux normes d'exercice professionnel permet de systématiquement détecter toute anomalie significative. Les anomalies peuvent provenir de fraudes ou résulter d'erreurs et sont considérées comme significatives lorsque l'on peut raisonnablement s'attendre à ce qu'elles puissent, prises individuellement ou en cumulé, influencer les décisions économiques que les utilisateurs des comptes prennent en se fondant sur ceux-ci.

Comme précisé par l'article L. 823-10-1 du Code de commerce, notre mission de certification des comptes ne consiste pas à garantir la viabilité ou la qualité de la gestion de votre Société.

Dans le cadre d'un audit réalisé conformément aux normes d'exercice professionnel applicables en France, le Commissaire aux comptes exerce son jugement professionnel tout au long de cet audit. En outre :

- il identifie et évalue les risques que les comptes annuels comportent des anomalies significatives, que celles-ci proviennent de fraudes ou résultent d'erreurs, définit et met en œuvre des procédures d'audit face à ces risques, et recueille des éléments qu'il estime suffisants et appropriés pour fonder son opinion. Le risque de non-détection d'une anomalie significative provenant d'une fraude est plus élevé que celui d'une anomalie significative résultant d'une erreur, car la fraude peut impliquer la collusion, la falsification, les omissions volontaires, les fausses déclarations ou le contournement du contrôle interne ;
- il prend connaissance du contrôle interne pertinent pour l'audit afin de définir des procédures d'audit appropriées en la circonstance, et non dans le but d'exprimer une opinion sur l'efficacité du contrôle interne ;

- il apprécie le caractère approprié des méthodes comptables retenues et le caractère raisonnable des estimations comptables faites par la Direction, ainsi que les informations les concernant fournies dans les comptes annuels ;
- il apprécie le caractère approprié de l'application par la Direction de la convention comptable de continuité d'exploitation et, selon les éléments collectés, l'existence ou non d'une incertitude significative liée à des événements ou à des circonstances susceptibles de mettre en cause la capacité de la Société à poursuivre son exploitation. Cette appréciation s'appuie sur les éléments collectés jusqu'à la date de son rapport, étant toutefois rappelé que des circonstances ou événements ultérieurs pourraient mettre en cause la continuité d'exploitation. S'il conclut à l'existence d'une incertitude significative, il attire l'attention des lecteurs de son rapport sur les informations fournies dans les comptes annuels au sujet de cette incertitude ou, si ces informations ne sont pas fournies ou ne sont pas pertinentes, il formule une certification avec réserve ou un refus de certifier ;
- il apprécie la présentation d'ensemble des comptes annuels et évalue si les comptes annuels reflètent les opérations et événements sous-jacents de manière à en donner une image fidèle.

RAPPORT AU COMITÉ DES COMPTES ET DES RISQUES

Nous remettons un rapport au Comité des Comptes et des Risques qui présente notamment l'étendue des travaux d'audit et le programme de travail mis en œuvre, ainsi que les conclusions découlant de nos travaux. Nous portons également à sa connaissance, le cas échéant, les faiblesses significatives du contrôle interne que nous avons identifiées pour ce qui concerne les procédures relatives à l'élaboration et au traitement de l'information comptable et financière.

Parmi les éléments communiqués dans le rapport au Comité des Comptes et des Risques figurent les risques d'anomalies significatives, que nous jugeons avoir été les plus importants pour l'audit des comptes annuels de l'exercice et qui constituent de ce fait les points clés de l'audit, qu'il nous appartient de décrire dans le présent rapport.

Nous fournissons également au Comité des Comptes et des Risques la déclaration prévue par l'article 6 du règlement (UE) n° 537-2014 confirmant notre indépendance, au sens des règles applicables en France telles qu'elles sont fixées notamment par les articles L. 822-10 à L. 822-14 du Code de commerce et dans le code de déontologie de la profession de Commissaire aux comptes. Le cas échéant, nous nous entretenons avec le Comité des Comptes et des Risques des risques pesant sur notre indépendance et des mesures de sauvegarde appliquées.

Fait à Meudon et Courbevoie, le 24 avril 2019

Les Commissaires aux comptes

SCP Monnot & Associés

Laurent Guibourt

Mazars

Ariane Mignon

9.3.3 RAPPORT SPÉCIAL DES COMMISSAIRES AUX COMPTES SUR LES CONVENTIONS ET ENGAGEMENTS RÉGLEMENTÉS

À l'Assemblée Générale de la société Rubis,

En notre qualité de Commissaires aux comptes de votre Société, nous vous présentons notre rapport sur les conventions et engagements réglementés.

Il nous appartient de vous communiquer, sur la base des informations qui nous ont été données, les caractéristiques, les modalités essentielles ainsi que les motifs justifiant de l'intérêt pour la Société des conventions et engagements dont nous avons été avisés ou que nous aurions découverts à l'occasion de notre mission, sans avoir à nous prononcer sur leur utilité et leur bien-fondé ni à rechercher l'existence d'autres conventions et engagements. Il vous appartient, selon les termes de l'article R. 226-2 du Code de commerce, d'apprécier l'intérêt qui s'attachait à la conclusion de ces conventions et engagements en vue de leur approbation.

Par ailleurs, il nous appartient, le cas échéant, de vous communiquer les informations prévues à l'article R. 226-2 du Code de commerce relatives à l'exécution, au cours de l'exercice écoulé, des conventions et engagements déjà approuvés par l'Assemblée Générale.

Nous avons mis en œuvre les diligences que nous avons estimé nécessaires au regard de la doctrine professionnelle de la Compagnie nationale des Commissaires aux comptes relative à cette mission. Ces diligences ont consisté à vérifier la concordance des informations qui nous ont été données avec les documents de base dont elles sont issues.

CONVENTIONS ET ENGAGEMENTS SOUMIS À L'APPROBATION DE L'ASSEMBLÉE GÉNÉRALE

En application de l'article L. 226-10 du Code de commerce, nous avons été avisés de la convention suivante conclue au cours de l'exercice écoulé qui a fait l'objet de l'autorisation préalable de votre Conseil de Surveillance.

CONVENTIONS ET ENGAGEMENTS AUTORISÉS ET CONCLUS AU COURS DE L'EXERCICE ÉCOULÉ

Reconduction de la convention d'assistance technique conclue en date du 30 septembre 2014 et conclusion d'un avenant n° 1

Personne concernée : Jacques Riou – Président d'Agena, société co-Gérante de Rubis et Président de Rubis Énergie et Président du Conseil d'Administration de Rubis Terminal.

Nature, objet et modalités : votre Conseil de Surveillance en date du 12 septembre 2018 a autorisé la signature d'un avenant n° 1 à la convention d'assistance conclue le 30 septembre 2014 entre les sociétés Rubis, Rubis Énergie et Rubis Terminal et reconduite. Cet avenant a été signé le 1^{er} octobre 2018 afin d'ajouter aux prestations fournies par Rubis à ses filiales une assistance spécifique concernant la mise en place des dispositifs conformité et anti-corruption.

Le produit relatif aux prestations fournies en application de cet avenant est inclus dans les montants mentionnés ci-après au titre de l'exécution de la convention d'assistance.

CONVENTIONS ET ENGAGEMENTS DÉJÀ APPROUVÉS PAR L'ASSEMBLÉE GÉNÉRALE

En application de l'article R. 226-2 du Code de commerce, nous avons été informés que l'exécution de la convention suivante, déjà approuvée par l'Assemblée Générale au cours d'exercices antérieurs, s'est poursuivie au cours de l'exercice écoulé.

CONVENTION D'ASSISTANCE CONCLUE ENTRE RUBIS, RUBIS ÉNERGIE ET RUBIS TERMINAL EN DATE DU 30 SEPTEMBRE 2014

Personne concernée : Jacques Riou – Président d'Agena, société co-Gérante de Rubis et Président de Rubis Énergie et Président du Conseil d'Administration de Rubis Terminal.

Nature et objet : pour assurer une meilleure lecture de ses conventions d'assistance et des avenants successifs, le Conseil de Surveillance du 29 août 2014 a autorisé la conclusion d'une convention d'assistance administrative, financière, commerciale et juridique signée le 30 septembre 2014. Cette convention a pour objet de définir la nature des prestations et des services fournis par Rubis à Rubis Énergie et Rubis Terminal ainsi que le montant et les modalités afférentes à la rémunération versée à Rubis.

La convention a été conclue pour une durée de 12 mois à effet rétroactif au 1^{er} janvier 2014, soit du 1^{er} janvier au 31 décembre 2014. Elle se renouvelle par tacite reconduction par période d'un an et a été renouvelée pour la période du 1^{er} janvier au 31 décembre 2018.

En contrepartie de ces prestations d'assistance, votre Société perçoit des sociétés Rubis Énergie et Rubis Terminal une redevance annuelle.

Dans les comptes de l'exercice clos le 31 décembre 2018, votre Société a comptabilisé, en application de ce contrat, un produit de 4 078 000 € HT correspondant à la redevance de Rubis Énergie et un produit de 944 000 € HT correspondant à la redevance de Rubis Terminal.

Fait à Meudon et Courbevoie, le 24 avril 2019

Les Commissaires aux comptes

SCP Monnot & Associés
Laurent Guibourt

Mazars
Ariane Mignon



*La volonté d'entreprendre,
le choix de la responsabilité*